

Règlement de service des
déchets ménagers et assimilés
applicable sur le territoire de La
Roche-sur-Yon Agglomération

Sommaire

Sommaire	2
CHAPITRE I : PREAMBULE	4
Article 1.1 – Cadre réglementaire	4
Article 1.2 – Objet du règlement	4
Article 1.3 – Propriété du déchet	4
Article 1.4 – Définition du SPPGD et de son périmètre	5
Article 1.5 – Définition des usagers du service	5
Article 1.6 – Principe de prise en charge du coût du service par le producteur de déchets	5
Article 1.7 - Coordonnées de La Roche-sur-Yon Agglomération	6
CHAPITRE II : DECHETS PRIS EN CHARGE PAR LE SPPGD	6
Article 2.1 – Nature des déchets concernés par le présent règlement	6
Article 2.2 – Les déchets ménagers	6
Article 2.2.1 - Les déchets recyclables	6
2.2.1.1 - Les emballages	6
2.2.1.2. – Les papiers	7
2.2.1.3 - Le verre	7
2.2.1.4 – les cartons	7
2.2.1.5 - Les biodéchets ou FFOM	7
Article 2.2.2 - Les déchets lourds, encombrants ou dangereux	8
Article 2.2.3 - Les ordures ménagères résiduelles (OMR)	8
Article 2.2.4 - Les déchets non pris en charge par La Roche-sur-Yon Agglomération	8
Article 2.3 – Les déchets « assimilés » aux déchets ménagers	8
Article 2.3.1 - Rappel des règles s'appliquant aux déchets produits par des activités économiques	8
Article 2.3.2 - Conditions et limites de prise en charge des déchets assimilés par le service de collecte	8
CHAPITRE III – LES CONTENANTS	9
Article 3.1 - Les bacs roulants	9
Article 3.1.1 – Règles de dotation	9
3.1.1.1 – Ménages en dotation individuelle	9
3.1.1.2 – Ménages en habitat collectif	10
3.1.1.3 - Professionnels et assimilés	10
3.1.1.4 - Les professionnels travaillant à domicile	10
3.1.1.5 - Prêt de bacs lors de manifestations	10
Article 3.1.2 – Propriété / responsabilité	10
Article 3.1.3. - Entretien des bacs	11
Article 3.1.4 – Perte, vol ou détérioration des bacs ou badges / cartes	11
3.1.4.1 - Cas des bacs	11
3.1.4.2 - Cas des badges ou cartes d'accès aux colonnes d'apport volontaire	11
Article 3.2 – Les sacs jaunes d'emballages	11
Article 3.3 – Les colonnes des points d'apport volontaire (PAV)	12
Article 3.3.1 – Colonnes en accès libre	12
Article 3.3.2 – Colonnes avec contrôle d'accès	12
Article 3.4 – Les composteurs	12
CHAPITRE IV - ORGANISATION DE LA COLLECTE	12
Article 4.1 – Principes / dispositifs de collecte accessible aux usagers	12
Article 4.2 – Modalités du service de collecte en porte à porte	13
Article 4.2.1 – Prescriptions générales	13
Article 4.2.2 – Jours et horaires de collecte – remisage des bacs	13
Article 4.2.3 - Modalités de présentation des bacs et sacs	14
Article 4.2.4 – Accessibilité à la collecte	14
Article 4.2.5 – Collectes complémentaires sur abonnement	14
Article 4.3 – Collecte en apport volontaire (colonnes)	15
CHAPITRE V – LES DECHETERIES	15
Article 5.1 – Localisation et objectifs des déchèteries	15
Article 5.2 – Horaires d'ouverture des sites	16
Article 5.3 – Déchets acceptés	16
Article 5.4 – Déchets interdits	17
Article 5.5 – Conditions d'accès	17
Article 5.6 – Vidéoprotection	18
CHAPITRE VI – SUIVI DU SERVICE RENDU AUX USAGERS	18
Article 6.1 – Principes	18
Article 6.2 - Gestion informatisée des données	18
Article 6.3 - Inscription au service et changements de situation	18
Article 6.4 – Non utilisation du service	19
Article 6.5 – Autres situations individuelles	20
CHAPITRE VII - DISPOSITIONS FINANCIERES	20
Article 7.1 – Généralités	20
Article 7.2 – Modalités de calcul / bases de facturation	20
Article 7.2.1 - Règles de calcul	20

Article 7.2.2. – Règles de proratisation	21
Article 7.2.3. – Cas des activités de camping.....	21
Article 7.3 – Dispositions en cas de refus d’adhérer au service ou de transmission de la date d’arrivée ou omission d’inscription...	21
Article 7.4 – Exigibilité.....	22
Article 7.5 - Fréquence de facturation	22
Article 7.6 - Paiement.....	23
CHAPITRE VIII – RECLAMATIONS / REGLEMENT DES LITIGES	23
Article 8.1 – Réclamations.....	23
Article 8.2 - Infractions et poursuites	23
CHAPITRE IX - DISPOSITIONS D'APPLICATION	24
Article 9.1 – Date d'application	24
Article 9.2 – Modifications du règlement.....	24
Article 9.3 – Clauses d'exécution	24
Article 9.4 – Consultation.....	24
Article 9.5 - Voies de recours	24

Vu le code de l'environnement ;

Vu le code de santé publique ;

Vu le code général des collectivités territoriales et notamment ses articles L.2224-13 et suivants, et ses articles R.2224-26 et suivants ;

Considérant la nécessité de réglementer les modalités de collecte des différentes catégories de déchet dans le cadre du service public de collecte des déchets ménagers et assimilés et par suite, la nécessité de modifier l'ancien règlement de service que le présent document annule et remplace ;

Le président de La Roche-sur-Yon Agglomération,

ARRETE

CHAPITRE I : PREAMBULE

Article 1.1 – Cadre réglementaire

La Communauté d'Agglomération de la Roche-sur-Yon (ci-après dénommée La Roche-sur-Yon Agglomération dans l'ensemble du présent document) est compétente en matière de collecte des déchets ménagers et assimilés au sens des dispositions des articles L. 2224-13 et L. 2224-14 du Code général des collectivités territoriales (article L.5216-5 du CGCT). La compétence « traitement » des déchets ménagers et assimilés, incluant la gestion « bas de quai des déchèteries », est déléguée au Syndicat Départemental TRIVALIS.

Conformément au pouvoir de police administrative spéciale en matière de gestion des déchets, le Président de La Roche-sur-Yon Agglomération est compétent pour établir et mettre en œuvre un règlement de collecte, conformément à l'article L. 2224-16 du CGCT (article L.5211-9-2 du CGCT). A ce titre, il « *définit les règles relatives à la collecte des déchets collectés en application des articles L. 2224-13 et L. 2224-14 en fonction de leurs caractéristiques. Il impose les modalités de collecte séparée, y compris le cas échéant la présentation et le lieu de collecte, y compris le cas échéant pour les biodéchets remis au service public local, conformément à l'article L. 541-21-1 du code de l'environnement* ».

L'évolution récente du contexte réglementaire en matière de prévention et gestion des déchets (et notamment loi n°2015-992 du 17 août 2015 dite Loi de Transition Energétique pour la Croissance Verte et Loi n° 2020-105 du 10 février 2020 dite Loi AGECE relative à la lutte contre le gaspillage et à l'économie circulaire) fixe aux collectivités des objectifs en matière de prévention, réduction à la source et tri des déchets, lesquels encouragent chaque usager à :

- Modifier son comportement pour limiter sa production de déchets,
- Accroître ses gestes de tri,
- Diminuer ses ordures ménagères résiduelles.

Au cours des dernières années, La Roche-sur-Yon Agglomération a ainsi développé des outils et une politique permettant à chacun de mieux respecter les objectifs fixés en matière de prévention, tri et valorisation des déchets ménagers et assimilés. En cohérence avec ces moyens mis en œuvre, La Roche-sur-Yon Agglomération a également mis en place un dispositif de financement incitatif de sa compétence « déchets » : la redevance perçue par La Roche-sur-Yon Agglomération auprès de chaque usager – tenant compte du service rendu à chaque usager - est dite « incitative » car l'effort de l'usager est pris en compte par la collectivité dans le cadre de la facturation de cette redevance (cf. Article 7.2 – Modalités de calcul / bases de facturation).

Article 1.2 – Objet du règlement

Le présent règlement a pour objet de définir les conditions et modalités auxquelles est soumis le service public de collecte des déchets ménagers et assimilés sur le territoire de La Roche-sur-Yon Agglomération.

Les dispositions du présent règlement s'appliquent à toute personne, physique ou morale, occupant une propriété en qualité de propriétaire, locataire, usufruitier ou mandataire situé sur le territoire, ainsi qu'à toute personne itinérante séjournant sur le territoire de La Roche-sur-Yon Agglomération. Par ailleurs, les déchets générés dans le cadre d'une compétence communale et/ou au travers de la mise à disposition d'un terrain ou bâtiment mis à disposition par une commune, restent de la responsabilité de la commune, qui doit à ce titre, prendre les dispositions pour leur évacuation et leur élimination, en recourant le cas échéant soit à des moyens privés, soit au service public de prévention et gestion des déchets ménagers et assimilés (SPPGD), sous réserve d'un strict respect du présent règlement de service.

Article 1.3 – Propriété du déchet

Toute personne abandonnant ou destinant à l'abandon un bien meuble est qualifiée de détenteur du déchet jusqu'à sa prise en charge par la collectivité. En cela, cette personne est responsable de ce produit et ne peut le déposer n'importe où ou l'éliminer par ses propres moyens. Dans le respect des lois, décrets et toutes dispositions en vigueur lors de l'exécution du service public de prévention et gestion des déchets, La Roche-sur-Yon Agglomération devient propriétaire et responsable du déchet, lorsque celui-ci se trouve dans les bennes de collecte, ou après dépôt dans les déchèteries ou les points d'apport volontaire.

Article 1.4 – Définition du SPPGD et de son périmètre

Le service public de prévention et gestion des déchets ménagers et assimilés (SPPGD) comprend les services suivants :

- La dotation des usagers en équipements permettant de stocker et évacuer les déchets qu'ils produisent, cf. CHAPITRE III – LES CONTENANTS
- La collecte en porte à porte des ordures ménagères résiduelles et de différents flux de déchets recyclables, cf. CHAPITRE IV - ORGANISATION DE LA COLLECTE
- L'accès permanent à un réseau de points d'apport volontaire ainsi que la collecte de ces points pour les flux concernés, cf. Article 4.3 – Collecte en apport volontaire (colonnes)
- L'accès des usagers durant les horaires d'ouverture au réseau de déchèteries réparties sur le territoire, ainsi que le fonctionnement de ces déchèteries, cf. CHAPITRE V – LES DECHETERIES
- Le transport vers les installations de tri, traitement et valorisation des flux collectés selon leur nature
- Le tri, traitement ou valorisation des différents flux collectés
- La politique de prévention des déchets ménagers et assimilés (mise à disposition de composteurs, animations, sensibilisation dans les écoles...)
- La communication auprès des usagers.

Article 1.5 – Définition des usagers du service

Au sens du présent règlement, un usager du SPPGD est défini comme « toute personne bénéficiaire de l'un au moins des services définis à l'article précédent ». Sont ainsi considérés comme usagers du service les catégories suivantes de personnes :

- **Les usagers particuliers**
 - Tout ménage occupant un logement individuel ou collectif (propriétaire, locataire ou simplement occupant) en résidence principale ou secondaire, à titre permanent ou occasionnel.
 - En habitat collectif, l'usager du service est soit directement le ménage équipé d'un dispositif de collecte individualisé, soit le gestionnaire de l'immeuble (géré et facturé alors selon les mêmes principes qu'un usager professionnel) lorsqu'un dispositif de collecte partagé entre plusieurs ménages est mis en place.

Pour des raisons de salubrité publique, les ménages sont tenus de recourir au service public de collecte pour les déchets qu'ils produisent (article L.2224-16 du CGCT) et à ce titre de s'acquitter de la redevance correspondante auprès de La Roche-sur-Yon Agglomération.

S'ils apportent la preuve qu'ils assurent ou font assurer la gestion de leurs déchets conformément aux dispositions de l'article L.541-2 du code de l'environnement, du chapitre 1^{er} du titre IV du livre V du code de l'environnement et des règlements pris pour leur application, ils ne sont alors pas considérés comme usagers du service et ne sont pas redevables de la redevance incitative.

L'éloignement d'un usager par rapport à un point de collecte, quelle que soit la distance, n'est pas un motif d'exonération de l'obligation d'utilisation du SPPGD ou de dégrèvement de la redevance.

Il est interdit de transporter des déchets dans un autre endroit que celui prévu par la collectivité. Le Règlement sanitaire départemental précise (Art.84) : « *Tout dépôt sauvage d'ordures ou de débris de quelque nature que ce soit ainsi que toute décharge brute d'ordures ménagères sont interdits. Après mise en demeure, les dépôts existants sont supprimés d'office et aux frais de l'auteur du dépôt, de son propriétaire ou, à défaut, du propriétaire du sol. Toutes dispositions devront être prises pour éviter le renouvellement de ces dépôts. Le brûlage à l'air libre des ordures ménagères est également interdit. Le traitement des ordures ménagères collectées doit être réalisé selon les dispositions prévues par les textes en vigueur. La destruction des ordures ménagères et autres déchets à l'aide d'incinérateur individuel ou d'immeuble est interdite.* »

- **Les usagers « professionnels »**
 - Les administrations, établissements publics, collectivités publiques, assurant une mission de service public
 - Les associations,
 - Les édifices du culte,
 - Les autres activités professionnelles qu'elles soient d'origine agricole, artisanale, industrielle, commerciale ou non commerciale, quelle que soit leur structure juridique, produisant des déchets ménagers et assimilés dont les quantités et les caractéristiques entrent dans le champ de la compétence de la collectivité. Est assimilée à cette catégorie toute personne disposant d'un numéro de SIRET dont les déchets peuvent être collectés et traités par le service, qu'elle exerce dans son propre local ou au domicile de ses clients, que son local soit commun à celui de son habitation ou spécifique à son activité.
 - Lorsque plusieurs entreprises sont présentes à une même adresse ou lorsqu'une ou plusieurs entreprises sont présentes au sein d'un immeuble d'habitation, l'usager du service est soit directement l'entreprise qui dispose d'un dispositif de collecte individualisé, soit le gestionnaire de l'immeuble lorsqu'un dispositif de collecte partagé est mis en place.

Par défaut, tout occupant d'un bâtiment est considéré comme le producteur de déchets bénéficiant du service de collecte et traitement. En l'absence d'occupant déclaré, le propriétaire du bâtiment au sein duquel sont produits des déchets collectés et traités par la collectivité, est présumé en être l'occupant.

Article 1.6 – Principe de prise en charge du coût du service par le producteur de déchets

Dans le domaine de la gestion des déchets, le présent règlement s'inscrit dans le cadre de l'article 15 de la directive n°75/442/CEE du Conseil du 15 juillet 1975 (modifiée par les directives 2006/12/CE du 5 avril 2006 et 2009/31/CE du 23 avril 2009) qui fait supporter le

coût d'élimination des déchets aux producteurs et aux détenteurs de produits générateurs de déchets, ainsi qu'aux détenteurs qui remettent des déchets à un ramasseur ou à un éliminateur.

Ce principe a été transposé en droit interne par l'article 2 de la loi n°75-633 du 15 juillet 1975 codifié à l'article L. 541-2 du code de l'environnement aux termes duquel « *toute personne* » qui produit ou détient des déchets dans des conditions de nature à produire des effets nocifs sur le sol, la flore et la faune, à dégrader les sites ou les paysages, à polluer l'air ou les eaux, à engendrer des bruits et des odeurs et d'une façon générale à porter atteinte à la santé de l'homme et à l'environnement, est tenue d'en assurer ou d'en faire assurer l'élimination conformément aux dispositions de la présente loi, dans des conditions propres pour éviter lesdits effets ».

L'article L. 110-1 du code de l'environnement, codifiant la loi n°95-101 du 2 février 1995 relative au renforcement de la protection de l'environnement, pose le principe général du « pollueur-payeur » selon lequel les frais résultant des mesures de prévention, de réduction de la pollution et de lutte contre celle-ci doivent être supportés par le pollueur.

Pour la gestion et l'élimination des déchets, La Roche-sur-Yon Agglomération a fait le choix d'appliquer ce principe par la contribution de chaque producteur au financement du service public de collecte des déchets ménagers ou assimilés en instaurant la Redevance Incitative (RI) (article L.2333-76 du Code Général des Collectivités Territoriales (CGCT)).

Article 1.7 - Coordonnées de La Roche-sur-Yon Agglomération

La Roche-sur-Yon Agglomération a son siège à l'adresse suivante :

La Roche-sur-Yon Agglomération

Place du Théâtre

BP 829

85021 La Roche-sur-Yon Cedex

Site internet : www.larochesuryon.fr

Les usagers peuvent contacter le **Service de Gestion des déchets** de La Roche-sur-Yon Agglomération en accédant à différents liens sur le site internet de la collectivité ci-dessus ou en prenant rendez-vous avec le service :

La Roche-sur-Yon Agglomération

Service Gestion des déchets

54, rue René-Goscinny

85000 La Roche-sur-Yon

Adresse électronique : dechets@larochesuryon.fr

Tél. : 02 51 05 59 91

Tout nouvel arrivant sur le territoire doit se faire connaître auprès de l'accueil du service « Gestion des déchets », afin de pouvoir accéder aux différents services du SPPGD.

Le service Gestion des déchets reçoit et instruit toutes les demandes de renseignements, conseils en lien avec la prévention et gestion des déchets, les changements de situation, les réclamations liées au service mis en œuvre, à la facturation du service, ainsi que les signalements d'incidents et de besoin de maintenance sur les contenants (vol, bac endommagé...). Les demandes peuvent être adressées par téléphone ou par courrier ou directement sur le site internet de La Roche-sur-Yon Agglomération.

CHAPITRE II : DECHETS PRIS EN CHARGE PAR LE SPPGD

Article 2.1 – Nature des déchets concernés par le présent règlement

Les déchets concernés par le présent règlement de service sont les déchets ménagers et assimilés décrits dans le présent article et produits par les usagers définis à l'Article 1.5 – Définition des usagers du service.

Tout producteur ou détenteur de déchets ne correspondant pas à cette définition reste toutefois responsable de ses déchets jusqu'à leur élimination ou valorisation. Ces déchets doivent être éliminés par des entreprises spécialisées dans des conditions propres à protéger les personnes et l'environnement en conformité - selon les types de déchets - avec les plans régionaux de gestion des déchets et le Code de l'Environnement.

Article 2.2 – Les déchets ménagers

Les déchets ménagers proviennent des « usagers particuliers » définis à l'Article 1.5 – Définition des usagers du service.

Les déchets ménagers sont des déchets résultant de l'activité domestique quotidienne des foyers. Tous ces déchets doivent être sans risque pour les personnes et pour l'environnement.

Parmi les déchets ménagers, on distingue :

Article 2.2.1 - Les déchets recyclables

2.2.1.1 - Les emballages

Sont compris dans la dénomination d'«emballages» (liste non exhaustive) :

- a) les emballages en cartons / cartonnettes ;
- b) les briques alimentaires (briques de lait, de jus de fruit, de soupe...) ;
- c) les bouteilles, flacons, pots et barquettes en plastiques avec leur bouchon si celui-ci est en plastique, ou en enlevant l'opercule métallique dans le cas contraire (opercule à mettre également avec les emballages) ;
- d) les emballages métalliques : les boîtes de conserve vides, les canettes de boisson, les barquettes en aluminium, les bouteilles et bidons métalliques et les aérosols vidés de leur contenu (sans leur bouchon en plastique), les couvercles de pots en verre, les opercules ou dosettes...
- e) Les films, sacs et sachets plastiques

Ces déchets doivent être préalablement vidés et non imbriqués les uns dans les autres, et être mis tels quels dans les contenants mis à disposition des usagers (cf. CHAPITRE III – LES CONTENANTS).

N'entrent pas dans le cadre de cette catégorie « emballages » (liste non exhaustive) :

- 1) les emballages non vidés ;
- 2) les objets en plastique (rasoir jetable, stylos, gobelets, jouets...) ;
- 3) les objets en métal (casseroles et poêles, outils...) ;
- 4) les emballages en carton humides ou trop souillés ;
- 5) les papiers de tout type (écrits, essuie-tout, mouchoirs...)
- 6) les emballages en verre.

2.2.1.2. – Les papiers

Sont compris dans la dénomination de "papiers" (liste non exhaustive) :

- a) les journaux, revues, magazines propres et secs,
- b) les prospectus et publicités,
- c) les écrits de bureau
- d) les autres types de papiers qui peuvent être recyclés dans les conditions du moment, mais en aucun cas les essuie-tout ou mouchoirs.

2.2.1.3 - Le verre

Sont compris dans la dénomination de "verre" (liste non exhaustive) :

- a) les bouteilles
- b) les bocaux et pots (bocal de confiture, pots de yaourts...) exempts de produits dangereux.

N'entrent pas dans le cadre de cette catégorie (liste non exhaustive) :

- 1) les bouteilles et bocaux non vidés ;
- 2) les bouchons et capsules des récipients cités ci-dessus ;
- 3) les ampoules électriques ;
- 4) les vitres ;
- 5) les seringues ;
- 6) les assiettes, verres à boire, la faïence, la terre cuite...

2.2.1.4 – les cartons

Sont compris dans la dénomination de « cartons » les cartons bruns d'emballages, à l'exclusion des films plastiques, polystyrènes, papiers, qui pourraient s'y trouver.

2.2.1.5 - Les biodéchets ou FFOM

Les biodéchets sont constitués de déchets fermentescibles, issus de la préparation de repas ou de transformation d'aliments ainsi que des déchets « verts » de jardin. Ils sont constitués principalement de :

- a) épluchures et restes de repas,
- b) viande et poisson,
- c) petits os, coquilles d'œufs, pain, fromage,
- d) sachets de thé, filtres et marc de café,
- e) papier essuie-tout,
- f) journaux souillés,
- g) cendres de bois et les fleurs fanées,...

Ne sont pas compris en revanche dans la dénomination de biodéchets pour l'application du présent règlement de service :

- h) Les papiers et cartons,
- i) Les ordures ménagères brutes ou résiduelles,
- j) Les boues de station d'épuration,
- k) Les effluents d'élevage,
- l) Les cadavres d'animaux (conformément à la législation en vigueur sur l'équarrissage),
- m) Les sacs aspirateurs,
- n) Les litières des animaux de compagnie.

L'article L541-21-1 du Code de l'Environnement modifié par la loi AGECE du 10 février 2020 précise que « *Les personnes qui produisent ou détiennent des quantités importantes de déchets composés majoritairement des biodéchets sont tenues de mettre en place un tri à la source soit pour une valorisation sur place soit pour une collecte séparée en vue d'une valorisation* ».

Article 2.2.2 - Les déchets lourds, encombrants ou dangereux

Les usagers doivent déposer en déchèteries les déchets qui ne peuvent être collectés à domicile compte tenu de leur encombrement, de leur poids, de leur toxicité et/ou de l'existence d'une filière de valorisation spécifique (métaux, DEEE, meubles...). Le règlement intérieur des déchèteries du territoire de La Roche-sur-Yon Agglomération est affiché à l'entrée de chacune des déchèteries.

Les ménages et les professionnels de La Roche-sur-Yon Agglomération ont accès aux 6 déchèteries du territoire, propriétés de La Roche-sur-Yon Agglomération :

- les 2 déchèteries de La Roche / Yon (Belle Place et Sainte Anne),
- la déchèterie de la Ferrière,
- la déchèterie de Nesmy,
- la déchèterie de Thorigny,
- la déchèterie de Venansault.

Article 2.2.3 - Les ordures ménagères résiduelles (OMR)

Sont compris dans la dénomination des "Ordures ménagères résiduelles" (OMR), dans le cadre de la législation en vigueur les déchets ordinaires provenant de la préparation des aliments et du nettoyage normal des habitations, débris de verre ou de vaisselle, cendres froides, chiffons, balayures et résidus divers.

Cette liste est non exhaustive, La Roche-sur-Yon Agglomération restant seule juge d'assimiler certains déchets à telle ou telle catégorie de déchet.

Article 2.2.4 - Les déchets non pris en charge par La Roche-sur-Yon Agglomération

Compte tenu de l'existence de nombreuses autres filières spécifiques de récupération et traitement ou valorisation des déchets ménagers et assimilés, La Roche-sur-Yon Agglomération ne prend pas en charge les déchets suivants (*liste non exhaustive*) dans le cadre du SPPGD :

- 1) les médicaments non utilisés : ils doivent être déposés en pharmacie ;
- 2) les déchets d'activités de soins à Risques Infectieux (DASRI, piquants / coupants) : ceux-ci doivent être déposés dans des contenants spécifiques mis à disposition des usagers concernés dans les pharmacies, puis déposés une fois pleins en pharmacie ou dans certains autres points de collecte spécifique ;
- 3) les bouteilles de gaz : les bouteilles, cartouches ou cubes doivent être rapportés au distributeur, qu'elles soient vides ou pleines. Sur le site du comité français du butane et du propane, un tableau permet de connaître les distributeurs de bouteilles en fonction de leurs caractéristiques ;
- 4) les pneumatiques usagés provenant de véhicules légers sont repris par des repreneurs agréés (liste présente sur le site www.aliapur.fr) ;
- 5) les déchets explosifs et inflammables ;
- 6) les déchets radioactifs ;
- 7) les déchets hospitaliers ou de laboratoire.

Article 2.3 – Les déchets « assimilés » aux déchets ménagers

Les déchets assimilés aux déchets ménagers proviennent des « usagers professionnels » définis à l'Article 1.5 – Définition des usagers du service.

Article 2.3.1 - Rappel des règles s'appliquant aux déchets produits par des activités économiques

Chaque entreprise ou structure économique ou professionnelle est responsable de la gestion des déchets qu'elle produit et/ou détient jusqu'à leur élimination ou valorisation finale, même lorsque le déchet est transféré à des fins de traitement à un tiers (qu'il s'agisse d'un prestataire privé ou de la collectivité). L'entreprise doit s'assurer que leur élimination est conforme à la réglementation (cf. article L541-2 du Code de l'Environnement), et notamment : Obligation de tri à la source et de valorisation des emballages (articles R543-66 à 74 du Code de l'Environnement), Obligation de collecte séparative et de valorisation organique des biodéchets (articles R543-225 à 227 du Code de l'Environnement), Obligation de tri à la source et de valorisation des déchets composés majoritairement en masse de papier, de métal, de plastique, de verre ou de bois (articles D543-278 à 284 du Code de l'Environnement), Obligation de tri à la source et de recyclage des papiers de bureau sur les sites regroupant plus de 20 personnes (articles D543-285 à 287 du Code de l'Environnement), etc.

Cette liste n'est pas exhaustive ; il existe des obligations spécifiques pour les déchets dangereux, ainsi que pour d'autres catégories de déchets concernés par des filières à Responsabilité Élargie du Producteur.

Article 2.3.2 - Conditions et limites de prise en charge des déchets assimilés par le service de collecte

La Roche-sur-Yon Agglomération assure la collecte des déchets assimilés dans la limite de 10 m³ / semaine, tous flux confondus, à l'exception des établissements hospitaliers pour lesquels il n'existe pas de plafond de prise en charge pour les déchets assimilés.

Les déchets assimilés aux déchets ménagers doivent être assimilables aux déchets ménagers, dont les caractéristiques sont présentées au CHAPITRE II : DECHETS PRIS EN CHARGE PAR LE SPPGD (déchets pris en charge, hormis ceux visés à l'Article 2.2.4 - Les déchets non pris en charge par La Roche-sur-Yon Agglomération).

En fonction de leur nature et des quantités produites, ils doivent pouvoir être collectés dans les contenants mis à disposition par La Roche-sur-Yon Agglomération et traités sans sujétions techniques particulières et sans risque pour les personnes et l'environnement.

Sont compris dans la dénomination des "Déchets assimilés », dans le cadre de la législation en vigueur :

- a) les déchets de même nature que les déchets pris en charge pour les ménages et cités à l'article 2.2.1, 2.2.2 et 2.2.3 (OMR, emballages, papiers, verre, biodéchets / FFOM, cartons, flux en déchèteries) provenant des bureaux, établissements publics, artisanaux et commerciaux, déposés dans des bacs roulants dans les mêmes conditions que les déchets des habitations ;
- b) les produits issus du nettoyage des voies publiques, squares, parcs, cimetières et de leurs dépendances, rassemblés en vue de leur évacuation ;
- c) les produits issus du nettoyage et détritrus des halles, foires, marchés, lieux de fêtes publiques, rassemblés en vue de leur évacuation.

N'entrent pas dans le cadre de cette catégorie de déchets (liste non exhaustive) :

- 1) les déblais, gravats, décombres et débris provenant des travaux publics et particuliers ;
- 2) les déchets contaminés provenant des hôpitaux ou cliniques et des particuliers en automédication (Déchets d'Activités de Soins à Risques Infectieux - DASRI),
- 3) les déchets issus d'abattoirs ainsi que les déchets spéciaux qui en raison de leur inflammabilité, de leur toxicité, de leur pouvoir corrosif ou de leur caractère explosif ne peuvent être éliminés par les mêmes voies que les déchets ménagers sans créer de risques pour les personnes et l'environnement ;
- 4) les objets qui par leurs dimensions ou leur poids ne pourraient être chargés dans les véhicules de collecte ;
- 5) les carcasses et épaves d'automobiles, motos, bicyclettes, trottinettes ;
- 6) les déchets d'espaces verts et de jardins privés ;
- 7) les déchets faisant l'objet d'une collecte spécifique (textiles, Déchets d'Equipements Electriques et Electroniques (DEEE), les déchets collectés en déchèterie...);
- 8) les cadavres des animaux
- 9) les boues de station d'épuration trop liquides et/ou qui ne seraient pas présentées dans le bac en sacs hermétiques.

Cette liste est non exhaustive, La Roche-sur-Yon Agglomération restant seule juge d'assimiler certains déchets à telle ou telle catégorie de déchet.

NB : La Roche-sur-Yon Agglomération se réserve le droit d'exclure de son SPPGD tout professionnel qui ne respecterait pas les consignes de tri des déchets mises en place sur son territoire.

CHAPITRE III – LES CONTENANTS

Article 3.1 - Les bacs roulants

Hormis les sacs jaunes pour les emballages et les cartons autorisés en vrac pour quelques professionnels abonnés au service de collecte, aucun dépôt de quelque nature que ce soit, ne peut être présenté à la collecte autrement que dans un bac roulant normalisé, équipé d'une puce électronique (n° unique permettant d'affecter le bac à un usager) et fourni par La Roche-sur-Yon Agglomération. Les flux collectés dans le cadre de chacun des services de collecte définis à l'article 4, doivent être déposés dans ces bacs roulants mis à disposition de chaque foyer, professionnel ou immeuble par le service de collecte, à l'exception de certains secteurs de la ville de La Roche-sur-Yon desservis en colonnes d'apport volontaire (hyper centre, éco-quartiers, certains immeubles).

Article 3.1.1 – Règles de dotation

3.1.1.1 – Ménages en dotation individuelle

Chaque ménage se voit attribuer un volume de bac OMR dont le volume varie en fonction de la composition du foyer. La grille de dotation des bacs par taille de foyer est fournie à titre indicatif dans le tableau ci-dessous.

Cette dotation d'un bac OMR conditionne l'accès aux autres services mis en place par La Roche-sur-Yon Agglomération.

Foyers redevables	Volume de bac proposé en OMR
1 à 3 pers	120 L
4 / 5 pers	180 L
6 pers et +	240 L

Les volumes des bacs roulants mis à disposition sont réputés suffire à la composition du foyer. La dotation peut faire l'objet d'un ajustement sur demande écrite formulée auprès du service gestion des Déchets de La Roche-sur-Yon Agglomération. Dans le cas où l'usager souhaiterait changer de volume de bac sans justifier de sa demande au travers d'une évolution de la composition de son foyer, le changement de bac serait facturé à l'usager sur la base du tarif fixé chaque année par délibération. Dans le cas d'une évolution de la composition du foyer justifiant le changement du volume du bac, l'intervention n'est pas facturée à l'usager.

Il est également possible pour l'utilisateur souhaitant présenter ponctuellement et exceptionnellement un volume complémentaire d'OMR à la collecte d'acheter des sacs rouges auprès de La Roche-sur-Yon Agglomération, au tarif fixé chaque année par délibération. Seuls ces sacs rouges fournis par la collectivité sont autorisés à être présentés à la collecte (cf. article 4.2.3).
Les ménages en dotation individuelle n'ont pas accès à d'autres bacs que ceux destinés aux ordures ménagères.

3.1.1.2 – Ménages en habitat collectif

Lorsque 2 logements ou plus sont présents à la même adresse, avec une même entrée, et que la dotation en bac individuel par logement n'est pas possible, des bacs collectifs sont mis à disposition.

La dotation individuelle d'un bac par logement est privilégiée lorsque la configuration de l'habitat en permet le stockage.

Dans le cas contraire, la dotation est commune à l'ensemble des logements, les différents occupants utilisant alors le ou les mêmes bacs.

Le volume du ou des bacs roulants collectifs mis à disposition est adapté au besoin recensé et validé conjointement avec le gestionnaire de l'immeuble (syndic, bailleur ou propriétaire de l'ensemble) sur la gamme des bacs et les dispositions présentées à l'article suivant (3.1.1.3 - Professionnels), à l'exception des bacs biodéchets réservés aux seuls professionnels.

Pour des raisons d'organisation du service, les nouvelles résidences collectives sont systématiquement équipées de bacs emballages dans lesquels les usagers déposent leurs emballages en vrac.

3.1.1.3 - Professionnels et assimilés

Les professionnels ne disposent pas de dotation imposée : les dotations et volumes sont définis en accord avec La Roche-sur-Yon Agglomération dans la gamme suivante :

- Bac OMR et assimilés : gamme de 120 à 340 L
- Bac emballages : 180 L à 340L
- Bac verre : 120 ou 240 L uniquement
- Bac papiers : 120 ou 240 L uniquement
- Bac cartons : 340 L ou 660 L uniquement (ou cartons déposés pliés, à plat dans le cas où le stockage d'un bac n'est pas possible pour l'utilisateur, après validation par La Roche-sur-Yon Agglomération)
- Bac biodéchets : 120 L uniquement

Les bacs emballages sont réservés aux immeubles et usagers professionnels produisant des volumes importants (production régulière de plus de 180L d'emballages par semaine), bénéficiant à ce titre d'un service complémentaire de collecte et faisant l'objet d'une tarification spécifique. Les ménages n'ont pas accès à ce type de service (utilisation de sacs jaunes translucides).

En fonction du flux collecté, les bacs roulants mis à disposition des usagers sont équipés d'un couvercle de couleur différente : vert foncé pour les OMR, jaune pour les emballages, bleu operculé pour les papiers, vert foncé operculé pour le verre, marron clair pour les biodéchets. L'utilisateur doit impérativement respecter les consignes de tri du flux dédié à chaque bac, et ne pas utiliser son bac pour la collecte d'un autre flux.

3.1.1.4 - Les professionnels travaillant à domicile.

Les professionnels travaillant à leur domicile ou domiciliés à la même adresse que le foyer (exemple des assistantes maternelles, hébergements touristiques tels que les gîtes ou chambres d'hôtes, artisans...) ont le choix entre :

- Se contenter de leur bac « ménage », en adaptant le cas échéant le volume nécessaire, et avec facturation de la redevance en leur seule qualité de ménage ;
- Demander un ou plusieurs bacs roulants professionnels supplémentaires, avec facturation des bacs complémentaires ou services complémentaires en leur qualité d'utilisateur professionnel.

3.1.1.5 - Prêt de bacs lors de manifestations

Les communes du territoire et le service des déchets de l'agglomération disposent d'un stock de bacs qui peuvent être ponctuellement mis à disposition des établissements publics (mairies, établissements scolaires, administrations) ou des associations organisatrices de manifestations, dans la limite des stocks disponibles.

Pour toute demande, les organisateurs doivent prendre contact au plus tard 3 mois avant l'évènement :

- Soit directement avec les communes concernées pour les OM,
- Soit avec La Roche-sur-Yon Agglomération pour les emballages, cartons et biodéchets ainsi que le verre uniquement sur la Roche-sur-Yon.

Les bacs convenus seront à retirer au lieu, date et heure indiqués lors de la réservation contre signature d'une fiche de prêt.

Ces bacs ponctuels seront collectés dans le cadre de l'organisation du service (jours et horaires habituels sur le secteur).

Les bacs devront ensuite être restitués par les organisateurs, vides de tout déchet et dûment nettoyés.

La Roche-sur-Yon Agglomération ne propose pas de service de prêt de bac pour les particuliers.

Article 3.1.2 – Propriété / responsabilité

Les bacs roulants sont la propriété de La Roche-sur-Yon Agglomération. Ils sont affectés à une adresse et personnalisés par un système d'identification permettant notamment d'assurer le comptage des prestations exécutées par le service de collecte. Ils ne doivent faire l'objet d'aucun échange entre usagers et doivent être laissés à leur adresse d'affectation en cas de déménagement.

L'utilisateur doit assurer la garde de son bac, et sera responsable des dommages éventuellement causés en cas d'accident sur la voie publique. L'utilisateur est ainsi tenu de sortir et de rentrer son bac roulant avant et après la collecte.

L'utilisateur est responsable civilement des bacs roulants qui lui sont remis.

Il est formellement interdit d'utiliser le bac fourni par La Roche-sur-Yon Agglomération à d'autres fins que la collecte des déchets correspondants. Il est interdit notamment d'y introduire des liquides quelconques, des cendres chaudes ou tout autre produit pouvant corroder, brûler ou endommager le récipient ou provoquer un danger pour les agents de collecte.

Article 3.1.3. - Entretien des bacs

Les bacs attribués à l'utilisateur sont en état de bon fonctionnement (ou réputés l'être pour les bacs en place), sans être nécessairement neufs.

Le nettoyage courant des bacs roulants (lavage, désinfection et maintien en bon état de propreté) incombe à l'utilisateur. Il est interdit à l'utilisateur de personnaliser son bac (marquage, peinture, sticker...).

Lors d'un déménagement, le bac doit être laissé sur place, vide de tout déchet, propre et désinfecté.

L'entretien mécanique (remplacement de roues, d'axes et de couvercles) est assuré par La Roche-sur-Yon Agglomération ou son prestataire dans les 7 jours ouvrés suivant la réception d'une demande écrite auprès du service Gestion des déchets de La Roche-sur-Yon Agglomération. En cas de besoin, il appartient à l'utilisateur de prendre contact avec La Roche-sur-Yon Agglomération.

Article 3.1.4 – Perte, vol ou détérioration des bacs ou badges / cartes

3.1.4.1 - Cas des bacs

Tout vol ou perte de bac doit être déclaré dans les plus brefs délais auprès du service Gestion des Déchets de La Roche-sur-Yon Agglomération. La puce sera alors désactivée et le bac ne pourra plus être utilisé au nom de l'utilisateur. Un nouveau bac sera remis gratuitement à l'utilisateur sur présentation d'une déclaration de vol auprès des services de Police et Gendarmerie. Dans le cas où l'utilisateur ne souhaiterait pas déclarer le vol ou la perte de son bac auprès des services de Police et Gendarmerie, ou dans le cas où l'utilisateur déménagerait en clôturant son compte auprès de La Roche-sur-Yon Agglomération sans laisser son bac à son ancien domicile, le bac serait remplacé et facturé à l'utilisateur sur la base des tarifs fixés par délibération alors en vigueur (fourniture du bac + coût d'intervention pour remplacement).

En cas de détérioration du bac, La Roche-sur-Yon Agglomération procédera à sa réparation ou à son remplacement :

- Sans frais pour l'utilisateur, si la dégradation a lieu lors de la collecte,
- Avec application d'un tarif fixé par délibération à l'utilisateur si celui-ci est à l'origine de la dégradation dans le cadre d'une utilisation anormale (chargement abusif, déchets non conformes...). Dans le cas d'un usage abusif répété, et après accomplissement des diligences nécessaires par La Roche-sur-Yon Agglomération pour faire cesser les dysfonctionnements constatés, un professionnel pourra se voir refuser l'accès au service.
- Avec application de frais à la personne responsable, si la dégradation a eu lieu par un tiers identifié, sur la base des tarifs fixés par délibération alors en vigueur.

3.1.4.2 - Cas des badges ou cartes d'accès aux colonnes d'apport volontaire

Il ne doit être apporté aucune modification à l'aspect des badges ou cartes au risque de les détériorer et de les rendre inutilisables. Ils ne doivent notamment en aucun cas être pliés ou percés (notamment pour y accrocher un porte-clef).

Un seul badge d'accès aux colonnes d'apport volontaire est fourni aux ménages. Il est possible en revanche pour les professionnels utilisant ce service de collecte en apport volontaire de disposer de plusieurs badges actifs, avec facturation au professionnel de la fourniture des badges à compter du 2^{ème} badge fourni. Dans le cas où plusieurs badges sont fournis, l'ensemble des accès effectués avec les différents badges sont rattachés à l'abonnement du professionnel, notamment pour calculer l'éventuelle part variable.

Tout vol ou perte de badge ou de carte doit être déclaré dans les plus brefs délais auprès des services de La Roche-sur-Yon Agglomération. La puce sera alors désactivée et le badge / carte ne pourra plus être utilisé au nom de l'utilisateur.

En cas de perte ou détérioration volontaire ou non, un nouveau badge / carte sera remis à l'utilisateur qui se verra facturé des frais de remplacement, fixés chaque année par délibération du Conseil d'Agglomération.

En cas d'absence de restitution par l'utilisateur lors de son déménagement, ces mêmes frais de remplacement du badge seront facturés à l'utilisateur à l'occasion de la clôture de son compte.

Article 3.2 – Les sacs jaunes d'emballages

A l'exception des immeubles et professionnels dotés de bacs jaunes, les emballages ménagers doivent être déposés dans les sacs jaunes translucides mis à disposition de chaque foyer et/ou distribués par La Roche-sur-Yon Agglomération. Les usagers dotés de bacs jaunes doivent déposer leurs emballages directement dans les bacs, sans utiliser de sacs jaunes. Les redevables collectés en sacs jaunes se voient attribuer un nombre de sacs ou rouleaux de sacs en fonction de la composition du foyer ainsi que du besoin exprimé par l'utilisateur. Le cas échéant, les usagers peuvent demander des sacs supplémentaires auprès des services de La Roche-sur-Yon Agglomération ou de la mairie de leur commune de résidence.

Il est formellement interdit d'utiliser les sacs fournis par La Roche-sur-Yon Agglomération à d'autres fins que la collecte des emballages ménagers.

Article 3.3 – Les colonnes des points d’apport volontaire (PAV)

Article 3.3.1 – Colonnes en accès libre

Les colonnes des PAV réservées à la collecte des papiers et du verre sont en accès libre sur l’ensemble du territoire. Des colonnes pour le flux emballages sont également disponibles en accès libre sur certains secteurs de La Roche-sur-Yon desservis en apport volontaire. Les PAV sont répartis sur l’ensemble du territoire pour correspondre aux besoins des usagers. Les adresses d’implantation des colonnes sont consultables sur le site internet de La Roche-sur-Yon Agglomération ou au siège de La Roche-sur-Yon Agglomération.

Article 3.3.2 – Colonnes avec contrôle d’accès

Sur les secteurs où les usagers sont desservis en colonnes d’apport volontaire pour les OMR et les emballages (commune de la Roche-sur-Yon exclusivement), les usagers disposent d’un badge ou d’une carte d’accès équipé d’une puce électronique (n° unique permettant d’affecter le badge à un usager) leur permettant d’ouvrir le tambour des colonnes OMR, ainsi que certaines colonnes Emballages à accès verrouillé. Comme pour les bacs roulants, les badges / cartes d’accès aux colonnes sont la propriété de La Roche-sur-Yon Agglomération. Ils sont affectés à une adresse et personnalisés par un système d’identification permettant notamment d’assurer le comptage des ouvertures de tambour. Ils ne doivent faire l’objet d’aucun échange entre usagers.

Article 3.4 – Les composteurs

Afin de permettre aux usagers de réduire la quantité de déchets présentés à la collecte, un composteur individuel de 400 litres est mis à disposition des usagers sur demande auprès de La Roche-sur-Yon Agglomération. Cette mise à disposition est

- Gratuite pour les particuliers ayant suivi un module de formation / sensibilisation à la pratique du compostage individuel, après s’être inscrit auprès de La Roche-sur-Yon Agglomération à l’une des sessions proposées sur le territoire.
- Facturée sur la base du tarif fixé chaque année par délibération du Conseil d’Agglomération, après signature par l’usager du bordereau de livraison du composteur à son domicile.

Un seul composteur peut être fourni par foyer, renouvelable au bout de 10 ans sur demande de l’usager. En cas de mauvais usage du composteur par l’usager ou de dégradation anticipée durant cette période de 10 ans, le composteur n’est pas remplacé avant la fin de cette période de 10 ans.

Les composteurs demeurent la propriété de La Roche-sur-Yon Agglomération et sont affectés à une adresse. Ils ne doivent faire l’objet d’aucun échange entre usagers et doivent être laissés à leur adresse d’affectation en cas de déménagement. La Roche-sur-Yon Agglomération facturera à l’usager tout composteur non rendu sur la base du tarif fixé par délibération.

CHAPITRE IV - ORGANISATION DE LA COLLECTE

Article 4.1 – Principes / dispositifs de collecte accessible aux usagers

Pour les déchets ne pouvant être évités par des actions de prévention, La Roche-sur-Yon Agglomération détermine les modalités de collecte selon :

- Le secteur géographique et le type d’habitat : collecte en porte-à-porte ou apport volontaire, fréquences disponibles, jours de collecte, itinéraires...
- La nature des déchets : emballages, papier, verre, biodéchets, cartons, ordures résiduelles...
- Le type d’usager concerné (particulier, professionnel, immeuble...) en lien notamment avec le volume de déchets gérés.

Le service a pour vocation d’assurer la collecte des déchets ménagers et assimilés sur l’ensemble de son territoire (à l’exception des zones commerciales non desservies, cf. annexe 2) dans le respect de la réglementation et des objectifs de valorisation des matériaux.

L’enlèvement des déchets est assuré dans le respect des conditions techniques et réglementaires liées à la collecte, incluant les conditions de sécurité, sur l’ensemble des voies publiques praticables, carrossables, ouvertes à la circulation et accessibles aux véhicules de collecte et, exceptionnellement, sur des voies privées.

Toute collecte sur une voie ou un site privé fait l’objet de la rédaction d’une convention bipartite entre l’usager et La Roche-sur-Yon Agglomération, dégageant notamment La Roche-sur-Yon Agglomération de toute responsabilité en cas d’accident ou de dégradation.

La Roche-sur-Yon Agglomération se réserve la possibilité de ne pas desservir certains lieux de collecte qui présentent un risque en matière de sécurité ou qui nécessiteraient la mise en œuvre de procédures particulières trop contraignantes ou coûteuses, ne respectant pas notamment les configurations minimales décrites en annexe 1 du présent règlement.

L’ensemble des déchets pris en charge dans le cadre du dispositif de collecte, et cités aux articles 2.2.1, 2.2.3 et 2.3 font l’objet soit d’une collecte en porte à porte ou points de regroupement, soit d’une collecte en points d’apport volontaire (colonnes équipées d’un contrôle d’accès selon les flux) sur certains secteurs ou points spécifiques du territoire. Le service de collecte en porte à porte est globalement proposé une semaine sur 2 (fréquence de collecte de base pour l’ensemble des usagers particuliers et assimilés), tant pour les OMR que pour les emballages. Des services complémentaires de collecte sont également disponibles pour les professionnels et l’habitat collectif, comme indiqué dans le tableau ci-dessous, sauf exception décidée par La Roche-sur-Yon Agglomération pour des motifs de salubrité publique et d’intérêt général.

		Collecte en porte à porte							Collecte en apport volontaire			
		OMR	Emballages	Papiers	Verre	Papiers bureau	Cartons	Biodéchets (TOP1)	OMR	Emballages	Papiers	Verre
Usager résidant sur la Roche / Yon	Ménages	bac / C0,5	sac / C0,5	-	-	-	-	-	Colonne à contrôle d'accès sur certains secteurs	Colonne à contrôle d'accès sur certains secteurs	Colonne en accès libre	
	Immeubles	bac / C0,5 à C2	bac ou sac / C0,5 ou C1	bac / C0,5	bac / C0,5	-	bac C1	-				
	Pros / autres	bac / C0,5 à C2	bac ou sac / C0,5 ou C1	bac / C0,5	bac / C0,5	sac / 1 fois par trimestre à C2	bac C1	bac / C1 à C2				
Usager résidant sur autres communes	Ménages	bac / C0,5	sac / C0,5	-	-	-	-	-	-	-	Colonne en accès libre	
	Immeubles	bac / C0,5 à C2	bac ou sac / C0,5 ou C1	-	-	-	bac C1	-				
	Pros / autres	bac / C1 à C2	bac ou sac / C0,5 ou C1	-	-	sac / 1 fois par trimestre à C2	bac C1	bac / C1 à C2				

Service disponible	C0,5 : collecte une fois toutes les 2 semaines	C1 : collecte hebdomadaire
Service non disponible	En rouge = services complémentaires pour pros / immeubles	
	C2 : collecte 2 fois / semaine	

Le mode de collecte (porte à porte, point de regroupement ou apport volontaire) est décidé par les services de La Roche-sur-Yon Agglomération, pour répondre notamment :

- A des problématiques de concentration de l'habitat (immeubles notamment)
- A des difficultés ou impossibilités d'accès aux points de collecte devant une habitation ou un professionnel (par exemple impasse ou voie à sens unique, éco-quartier interdisant la circulation de poids-lourds, réalisation de travaux pendant quelques jours ou semaines nécessitant à titre provisoire la mise en place d'un point de regroupement à l'entrée de la voie...)
- Aux spécificités du type de déchets produits par des professionnels

Dans tous les cas, et après analyse du besoin ou du contexte, il appartient à La Roche-sur-Yon Agglomération et elle seule, de valider le mode de collecte et par suite les contenants ou les badges d'accès mis à disposition des usagers. Le mode de collecte n'est donc pas au libre choix des usagers.

Les jours de collecte et les adresses d'implantation des colonnes d'apport volontaire présentes sur le territoire sont disponibles sur le site internet de La Roche-sur-Yon Agglomération ou par téléphone au siège de La Roche-sur-Yon Agglomération.

Article 4.2 – Modalités du service de collecte en porte à porte

Le présent article définit de manière détaillée chacun des services disponibles pour tout ou partie des usagers, sur tout ou partie du territoire (cf. annexe 2 - zones non desservies par le SPPGD) et cité dans le tableau fourni à l'article précédent avec les fréquences associées.

Le service de collecte assure le ramassage des déchets ménagers et assimilés selon le dispositif suivant, dans le respect de la recommandation R437 de la Caisse Nationale d'Assurance Maladie des Travailleurs Salariés (CNAMTS).

Article 4.2.1 – Prescriptions générales

Les bennes utilisées par le service de collecte permettent de lever mécaniquement les bacs roulants ainsi que de collecter les sacs jaunes d'emballages.

Les bacs roulants sont vidés et remis à leur emplacement par l'agent de collecte.

Certains bacs roulants peuvent présenter une puce défectueuse, bloquée ou non active. De manière provisoire et ce, jusqu'à régularisation de la situation soit par l'utilisateur, soit par La Roche-sur-Yon Agglomération (si problème technique momentané), ces bacs roulants ne sont pas levés et pas collectés. A la demande de l'utilisateur, les services de La Roche-sur-Yon Agglomération peuvent assurer une intervention de maintenance soit sur le bac soit sur la puce, ou effectuer une régularisation administrative dans la base de données pour les puces « bloquées ».

Les agents de collecte ou les personnels habilités par La Roche-sur-Yon Agglomération sont autorisés à vérifier le contenu des sacs et bacs dédiés à la collecte. Si le contenu n'est pas conforme aux consignes de tri diffusées et aux règles définies à l'article 2 du présent règlement, les déchets ne sont momentanément pas collectés, et ce, jusqu'à régularisation de la situation par l'utilisateur. Un message précisant la cause du refus de collecte est alors apposé sur le bac ou le sac concerné.

L'utilisateur doit alors rentrer le ou les récipients non collectés, en extraire les erreurs de tri et les présenter lors de la prochaine collecte. En aucun cas, les récipients ne doivent demeurer sur la voie publique, au risque que les déchets présentés par l'utilisateur soient considérés comme dépôt sauvage et passibles comme tel d'une contravention définie à l'Article 8.2 - Infractions et poursuites).

L'utilisateur peut être contacté par un agent de La Roche-sur-Yon Agglomération pour identifier l'incompréhension ou expliquer les consignes de tri. Un courrier peut également être adressé à l'utilisateur. Enfin, en cas de récidive, un agent de La Roche-sur-Yon Agglomération peut se déplacer à son domicile.

La récupération et le chiffonnage, c'est-à-dire le ramassage par des personnes non habilitées d'objets de toute nature présentés dans le cadre de l'enlèvement des déchets ménagers, sont strictement interdits avant, pendant et après la collecte. Le non-respect de cette interdiction constitue une contravention de première classe (cf. Article 8.2 - Infractions et poursuites).

Article 4.2.2 – Jours et horaires de collecte – remisage des bacs

Le territoire de La Roche-sur-Yon Agglomération est divisé en secteurs pour lesquels le service de collecte détermine le jour de passage.

Les fréquences et les jours de collecte sont fixes, mais peuvent être modifiés par La Roche-sur-Yon Agglomération selon les nécessités du service. Dans le cas de circonstances extraordinaires (travaux, manifestations, ...), les tournées de collecte peuvent être modifiées afin d'assurer la collecte.

L'utilisateur doit impérativement respecter le jour de collecte identifié pour son secteur ou son point de collecte.

En cas de force majeure ou à la suite de troubles dans l'exécution du service public, de grèves, de pandémies ou de restrictions de circulations, des interruptions ou des retards peuvent intervenir dans le cadre de la collecte. En cas d'intempéries (verglas, neige, fortes précipitations, vent violent...) ne permettant pas aux camions de collecte de circuler normalement et aux agents de manipuler les bacs dans de bonnes conditions, La Roche-sur-Yon Agglomération se réserve le droit de reporter la tournée. La reprise de la collecte est effectuée dès le retour à des conditions normales. Dans ces différents cas, les usagers ne peuvent en aucun cas prétendre à une compensation financière ou dégrèvement de facturation.

En cas de jour férié, toutes les tournées de la semaine à partir du jour férié sont décalées au lendemain (exemple : si un jour férié est le jeudi, la collecte du jeudi est décalée au vendredi et celle du vendredi au samedi).

Les bacs et sacs jaunes d'emballages doivent être sortis le moins longtemps possible avant la collecte :

- La veille du jour de collecte à partir de 19h et au plus tard avant 4h30 du matin, pour les collectes du matin
- Avant 12h le jour de la collecte pour les collectes de l'après-midi.

Il est demandé à l'utilisateur de rentrer au plus vite son bac après vidage par le service de collecte, et dans tous les cas, le jour même. En dehors de la présentation des bacs à la collecte, les bacs doivent impérativement être rentrés entre 2 collectes et stockés sur le domaine privatif de l'utilisateur.

Dans le cas exceptionnel où – avec l'accord de La Roche-sur-Yon Agglomération - l'utilisateur laisserait son bac sur le domaine public entre 2 collectes, l'utilisateur ne pourra pas contester le nombre de bacs levés comptabilisés par les services de La Roche-sur-Yon Agglomération, en s'appuyant sur le fait que les bacs restent stockés sur le domaine public.

Article 4.2.3 - Modalités de présentation des bacs et sacs

Les bacs roulants doivent être présentés à la collecte couvercle fermé et poignée tournée vers la rue. Ils doivent être chargés sans excès afin de faciliter leur vidage et présentés sur le domaine public au plus près de leur adresse d'affectation ou à l'entrée des voies inaccessibles aux camions, sans nuire à la circulation des piétons ni présenter de risque d'accident sur le domaine public.

Les sacs jaunes et sacs rouges doivent être présentés à la collecte fermés à l'aide du lien intégré au sac en veillant à laisser une prise suffisante pour les attraper (10-15 cm). Ces sacs doivent être chargés sans excès afin d'éviter qu'ils ne se déchirent. Ils sont déposés sur le domaine public, au même endroit que le bac.

Pour les usagers habitant dans des contre-allées, les bacs et sacs jaunes doivent être présentés sur le terre-plein entre la contre-allée et la voie principale.

Hormis les sacs jaunes d'emballages et les sacs rouges d'OMR, les sacs présentés hors du bac, posés sur le couvercle du bac ou débordant du bac ne sont pas collectés et doivent être présentés par l'utilisateur à la collecte dans le bac lors du prochain passage du camion de collecte.

Sur demande motivée auprès de La Roche-sur-Yon Agglomération, tous les bacs roulants peuvent être équipés d'un cadenas à la charge de l'utilisateur. Sont concernés par cette possibilité les usagers présentant des contraintes de stockage ou de collecte avérées, en accord avec La Roche-sur-Yon Agglomération.

Article 4.2.4 – Accessibilité à la collecte

Les riverains ont l'obligation de respecter les conditions de stationnement des véhicules sur les voies et d'entretenir l'ensemble de leurs biens (arbres, haies,...) afin qu'ils ne constituent en aucun cas une entrave à la collecte ou un risque pour le personnel de collecte.

Lorsque l'exécution de travaux interdit la libre circulation du véhicule de collecte sur une voie publique ou privée « ouverte à la circulation publique », le maître d'ouvrage des travaux doit exiger de(s) l'entreprise(s), qui intervient(nent) pour son compte, qu'elle(s) transporte(nt) à l'entrée de cette voie les bacs ou sacs dédiés aux collectes des immeubles riverains et de rapporter les bacs devant les propriétés correspondantes après le passage de la collecte. En cas d'empêchement ponctuel (rue barrée, travaux...) le point de collecte est resitué au plus près de l'endroit où le service de collecte a accès.

Article 4.2.5 – Collectes complémentaires sur abonnement

Comme indiqué dans le tableau à l'Article 4.1 – Principes / dispositifs de collecte accessible aux usagers, les professionnels et immeubles qui en expriment le souhait (y compris ceux desservis en apport volontaire ou bacs collectifs pour leur service « de base ») peuvent demander des collectes complémentaires à celles existant dans le service « de base » apporté aux ménages (collecte des OMR et des emballages une fois toutes les 2 semaines, également appelée « collecte en C0.5 »). Pour accéder à ces collectes complémentaires, les professionnels doivent souscrire une prestation spécifique auprès de La Roche-sur-Yon Agglomération par une demande écrite (mail, courrier). La fréquence de collecte pour un point de production ne peut excéder 2 collectes régulières par semaine pour le flux OMR,

sauf exception dûment justifiée, notamment auprès d'établissements publics. A titre dérogatoire, La Roche-sur-Yon Agglomération peut décider de revoir les fréquences de collecte pour répondre à des problèmes de salubrité ou de sécurité.

Ces collectes complémentaires sont entièrement financées par leurs bénéficiaires, à aucun moment par les ménages. Ces services de collecte sélective ne sont toutefois disponibles pour les usagers professionnels ou immeubles que dans le cas où l'utilisateur dispose du service de collecte des OMR (au minimum pour un bac, quel que soit son volume) ou dans le cas où il souscrit « l'accès au Service Public de Prévention et Gestion des Déchets Ménagers (SPPGD) ». Il n'est donc pas possible pour ces usagers de bénéficier de collectes complémentaires sans adhérer au SPPGD.

Il en va ainsi des services complémentaires suivants :

- Collecte des emballages en bacs roulants en porte à porte (C0.5)
- Collecte du verre et/ou du papier en bacs roulants en porte à porte (C0.5)
- Collecte des cartons (C1) présentés en bacs roulants ou exceptionnellement ficelés à plat, après accord de La Roche-sur-Yon Agglomération
- Collecte des biodéchets / FFOM en bacs (C1 ou C2)
- Collecte des papiers de bureaux, présentés dans des contenants spécifiques, et collectés selon la fréquence convenue dans le cadre du service souscrit (de 1 fois par trimestre à C2 maximum)
- Fréquence de collecte supérieure pour les OMR (un passage hebdomadaire ou 2 fois par semaine, soit une collecte en C1 ou C2 au total)
- Fréquence de collecte supérieure pour les emballages en bacs (un passage hebdomadaire, soit une collecte en C1 au total)

Cas particulier des campings :

Le gestionnaire d'un camping peut, dans la limite d'une fois par semestre, demander à moduler le service qu'il utilise en raison de la saisonnalité de l'activité.

Toutefois sont concernés uniquement :

- La collecte complémentaire des ordures ménagères et/ou emballages en C1
- La collecte complémentaire des ordures ménagères en C2
- La dotation complémentaire en bacs OMR et/ou emballages (ajout / retrait de bacs)

Cette modification du service ne peut être accordée que sur demande expresse par courriel adressé au service de gestion des déchets de La Roche-sur-Yon Agglomération, au plus tard 15 jours avant la date de mise en service souhaitée. Ces services sont facturés selon les dispositions de l'Article 7.2 – Modalités de calcul / bases de facturation.

Article 4.3 – Collecte en apport volontaire (colonnes)

Chaque colonne d'apport volontaire présente sur le territoire est dédiée à un type de déchets. Une signalétique permet d'identifier quels déchets peuvent être déposés dans la colonne. Les usagers doivent respecter rigoureusement les consignes de tri et déposer dans les colonnes d'apport volontaires les flux prévus par colonne.

Les flux « papiers » et « verre » font l'objet d'une collecte dans des colonnes d'apport volontaire réparties sur le territoire de La Roche-sur-Yon Agglomération pour les particuliers. Les adresses d'implantation de ces colonnes peuvent être consultées sur le site internet de La Roche-sur-Yon Agglomération ou au siège de la collectivité.

Les flux OMR et emballages sont également collectés en apport volontaire sur certains secteurs de La Roche / Yon (cf. Article 4.1 – Principes / dispositifs de collecte accessible aux usagers).

Les dépôts dans les colonnes d'apport volontaire doivent être effectués de façon à ne pas provoquer de nuisances pour le voisinage. Ils sont donc interdits entre 22h et 6h.

Tous les dépôts en vrac ou en sacs déposés au pied de ces colonnes sont interdits, sous peine d'application des sanctions prévues à l'Article 8.2 - Infractions et poursuites. Ils sont constitutifs de dépôts sauvages.

La fréquence et les jours de collecte de ces colonnes sont laissés à la libre appréciation du service de collecte qui veille à ce que les colonnes soient vidées autant que de besoin, ainsi que leurs abords nettoyés régulièrement par les services des communes. En cas de dysfonctionnement constaté (colonne pleine ou dépôt au pied des colonnes), les usagers sont invités à alerter les services de La Roche-sur-Yon Agglomération afin qu'il y soit remédié rapidement.

CHAPITRE V – LES DECHETERIES

Article 5.1 – Localisation et objectifs des déchèteries

Les déchèteries, propriétés de La Roche-sur-Yon Agglomération, sont les suivantes :

1. Déchèterie de Belle Place à La Roche / Yon,
2. Déchèterie de Sainte Anne à La Roche / Yon
3. Déchèterie de la Ferrière
4. Déchèterie de Nesmy
5. Déchèterie de Thorigny
6. Déchèterie de Venansault.

Les déchèteries implantées sur le territoire ont pour but de :

- Permettre aux habitants, artisans (incluant les artisans extérieurs au territoire de La Roche-sur-Yon Agglomération mais y travaillant de manière ponctuelle), commerçants et établissements publics du territoire d'évacuer les déchets non collectés par le service des OMR et assimilés et définis à l'Article 2.2.2 - Les déchets lourds, encombrants ou dangereux du présent règlement de service, et ce dans les conditions des articles suivants, conformément à la réglementation,
- Réduire l'existence éventuelle de dépôts sauvages et protéger le cadre de vie,
- Soustraire du flux des OMR et assimilés les Déchets Ménagers Spéciaux et limiter ainsi les risques de pollutions des sols et des eaux,
- Optimiser les coûts de la collecte en porte à porte et participer à l'économie des matières premières en recyclant et valorisant certains types de déchets.

Article 5.2 – Horaires d'ouverture des sites

A titre indicatif, les heures d'ouverture des 6 déchèteries de La Roche-sur-Yon Agglomération sont les suivantes :

- *Horaires d'été du 1^{er} mars au 31 octobre*

Déchèterie	Lundi	Mardi	Mercredi	Jeudi	Vendredi	Samedi
Ste Anne	9h00-12h00 14h00-18h00	9h00-12h00 14h00-18h00	9h00-12h00 14h00-18h00	9h00-12h00 14h00-18h00	9h00-12h00 14h00-18h00	9h00-18h00
Belle Place	9h00-12h00 14h00-18h00	9h00-12h00 14h00-18h00	9h00-12h00 14h00-18h00	9h00-12h00 14h00-18h00	9h00-12h00 14h00-18h00	9h00-18h00
Venansault			9h00-12h00 14h00-18h00		14h00-18h00	9h00-18h00
Nesmy	9h00-12h00 14h00-18h00		14h00-18h00			9h00-18h00
La Ferrière	9h00-12h00 14h00-18h00					9h00-18h00
Thorigny			9h00-12h00 14h00-18h00			9h00-12h00 14h00-18h00

- *Horaires d'hiver du 1^{er} novembre au 29 février*

Déchèterie	Lundi	Mardi	Mercredi	Jeudi	Vendredi	Samedi
Ste Anne	9h00-12h00 14h00-17h30	9h00-12h00 14h00-17h30	9h00-12h00 14h00-17h30	9h00-12h00 14h00-17h30	9h00-12h00 14h00-17h30	9h00-17h30
Belle Place	9h00-12h00 14h00-17h30	9h00-12h00 14h00-17h30	9h00-12h00 14h00-17h30	9h00-12h00 14h00-17h30	9h00-12h00 14h00-17h30	9h00-17h30
Venansault			9h00-12h00 14h00-17h30		14h00-17h30	9h00-17h30
Nesmy	9h00-12h00 14h00-17h30		14h00-17h30			9h00-17h30
La Ferrière	9h00-12h00 14h00-17h30					9h00-17h30
Thorigny			9h00-12h00 14h00-17h30			9h00-12h00 14h00-17h30

Les usagers ne sont plus autorisés à pénétrer sur les sites 5 minutes avant l'horaire de fermeture indiqué dans les tableaux ci-dessus.

Les déchèteries sont fermées le dimanche et les jours fériés.

La Roche-sur-Yon Agglomération se réserve le droit de fermer à titre exceptionnel la ou les déchèteries, ou encore de modifier les jours et horaires d'ouverture des déchèteries. En cas d'intempéries graves, de désordres ou de situations l'exigeant, le Président ou toute personne habilitée peut prendre la décision d'en interdire l'accès, y compris sans préavis. Cette décision, formulée par écrit, sera apposée à l'entrée du site.

Les horaires et conditions d'accès aux sites sont consultables sur le site internet de La Roche-sur-Yon Agglomération.

Article 5.3 – Déchets acceptés

Sont acceptés les déchets suivants sur ces sites (*liste non exhaustive*) :

- a) les déchets végétaux (pelouses, tontes, tailles de haie, feuilles mortes, arbustes, déchets d'élagage ou branchages,...) ;
- b) les métaux (objets métalliques : vélos, grillage, poêles à bois,...) ;
- c) les cartons pliés (cartons bruns ondulés, cartons d'emballage,...) ;
- d) le bois (planches, palettes,...) ;
- e) les meubles et matelas ;
- f) les films plastiques ;
- g) les bidons plastiques ;
- h) les plastiques durs (pots de fleurs jouets,...) ;
- i) les déchets dangereux des ménages* (DDM) ;
- j) les déchets d'équipements électriques et électroniques, DEEE (TV, ordinateur, petit électroménager, réfrigérateur,...) ;
- k) les textiles ;
- l) les cartouches d'encre ;
- m) les radiographies ;
- n) le verre ;
- o) les inertes (terres, briques, carrelages, ardoises, parpaings, tuiles, faïences, céramiques,...) ;
- p) le tout-venant (déchets non recyclables : moquettes, miroirs,...) ;
- q) les déchets d'amiante-ciment (uniquement sur le site de Sainte Anne) issue de la déconstruction de petits locaux annexes privés par les particuliers ;
- r) les déchets destinés au réemploi (uniquement sur les sites de Sainte Anne et Belle Place)

* Sont compris dans la dénomination de déchets dangereux des ménages (ex-déchets ménagers spéciaux) pour l'application du présent règlement les déchets dangereux pour l'homme ou pour l'environnement provenant des ménages, à savoir (liste non exhaustive) :

- s) les huiles minérales et végétales ;
- t) les piles boutons, les piles bâtons, les batteries ;
- u) les solvants, peintures, colles et vernis ;
- v) les produits acides et basiques ;
- w) les aérosols pleins ou non vidés ;
- x) les ampoules à économie d'énergie et néons ;
- y) les produits photographiques et phytosanitaires.

Article 5.4 – Déchets interdits

Sont interdits (*liste non exhaustive*) :

- 1) les OMR et assimilées ;
- 2) les emballages
- 3) les cadavres d'animaux ;
- 4) les déchets industriels ;
- 5) les déchets fermentescibles (à l'exception des déchets verts) et carnés ;
- 6) les déchets présentant des risques pour la sécurité des personnes et pour l'environnement en raison de leur inflammabilité, de leur toxicité, de leur pouvoir corrosif ou de leur caractère explosif ;
- 7) les déchets dangereux provenant d'activités artisanales ou commerciales des artisans extérieurs au territoire ;
- 8) les médicaments ;
- 9) les bouteilles de gaz et les extincteurs ;
- 10) les déchets hospitaliers, de laboratoire et d'activités de soins à Risques Infectieux (DASRI, piquants / coupants) ;
- 11) les déchets radioactifs ;
- 12) les pneumatiques usagés.

Cette liste n'étant pas exhaustive, les usagers sont priés de suivre les indications des agents de déchèterie présents sur le site. La Roche-sur-Yon Agglomération se réserve le droit de refuser tout déchet qui présenterait, par sa nature, sa forme, ou sa dimension, un risque ou une gêne pour le bon fonctionnement du site.

Article 5.5 – Conditions d'accès

L'accès aux déchèteries des véhicules des particuliers, professionnels et assimilés est réservé aux redevables de la redevance résidant sur le territoire, y compris les usagers en habitat collectif.

L'accès est interdit pour les particuliers résidant hors du territoire de La Roche-sur-Yon Agglomération.

Pour les professionnels et assimilés, l'accès est limité aux détenteurs d'une carte délivrée par La Roche-sur-Yon Agglomération associée à son compte usager et facturé trimestriellement à terme échu.

Les professionnels résidant hors territoire de La Roche-sur-Yon Agglomération peuvent toutefois bénéficier d'une carte d'accès, délivrée par La Roche-sur-Yon Agglomération après demande d'inscription et accès au service public de prévention et gestion des déchets ménagers (avec facturation de la redevance fixée chaque année par délibération de La Roche-sur-Yon Agglomération) de la part du professionnel, et ce, avant tout dépôt de déchets sur l'une des déchèteries.

Les tarifs appliqués aux apports des professionnels (incluant les usagers « assimilés » définis à l'Article 1.5 – Définition des usagers du service) sont affichés sur chaque site et transmis par La Roche-sur-Yon Agglomération sur demande expresse du professionnel. L'ensemble des tarifs est actualisé chaque année par délibération du Conseil d'Agglomération de La Roche-sur-Yon Agglomération. Les apports sont comptabilisés et facturés par tranche de 1m³, avec facturation minimum de 1m³.

Article 5.6 – Vidéoprotection

Les 6 déchèteries du territoire sont équipées d'un système de vidéo protection visant à garantir la sécurité des usagers et des gardiens sur les sites, et à renforcer la lutte contre le vol et le vandalisme.

Les usagers disposent d'un droit d'accès pour consulter ces vidéos (uniquement le moment où ils ont eu accès à la déchèterie) au siège de La Roche-sur-Yon Agglomération.

CHAPITRE VI – SUIVI DU SERVICE RENDU AUX USAGERS

Article 6.1 – Principes

Afin de permettre le bon fonctionnement du service et le calcul de la part incitative de la redevance, chaque usager dispose d'un équipement permettant de comptabiliser l'utilisation du service sur le flux de déchets OMR :

- Pour la collecte en porte à porte, chaque usager (ou responsable d'un ensemble regroupant plusieurs usagers de type immeuble ou professionnel) est équipé d'un ou plusieurs bacs comportant une puce électronique. Cette puce permet de comptabiliser le nombre de collectes du bac pour établir le montant éventuel de la part variable incitative.
- Pour la collecte en colonne d'apport volontaire, chaque usager dispose d'un badge ou carte d'accès individuel, personnalisé et nominatif, qui donne accès à tout ou partie des colonnes du territoire. Ce badge / carte permet de comptabiliser le nombre d'ouvertures de tambour pour établir le montant éventuel de la part variable de la redevance incitative.

Article 6.2 - Gestion informatisée des données

Dans le cadre de la mise en œuvre du service de collecte des déchets, et notamment de sa facturation, La Roche-sur-Yon Agglomération est amenée à opérer un traitement de données à caractère personnel des usagers.

Les informations relatives aux usagers, à leur bac et à leur badge / carte sont rassemblées dans une base de données unique, qui lie le numéro du bac ou du badge / carte à l'usager. La Roche-sur-Yon Agglomération conserve et tient à jour cette base de données, qui permet la facturation de la redevance incitative.

Cette base de données est gérée dans le respect des règles du RGPD (Règlement Général sur la Protection des Données).

À tout moment, l'usager peut bénéficier d'un service de consultation de son compte en ligne (sur internet), qui lui permet de suivre les services utilisés (nombre de bacs levés ou d'ouvertures de tambours), avec les dates d'utilisation du service, et ce, par flux utilisé.

En application de la législation (Loi n° 78-17 du 6 janvier 1978 relative à l'informatique, aux fichiers et aux libertés et Règlement (UE) 2016/679 du Parlement Européen et du Conseil du 27 avril 2016 relatif à la protection des personnes physiques à l'égard du traitement des données à caractère personnel et à la libre circulation de ces données, et abrogeant la directive 95/46/CE (règlement général sur la protection des données), le présent règlement met à la disposition des usagers les informations suivantes :

- Le responsable de traitement est La Roche-sur-Yon Agglomération dont les coordonnées figurent à l'Article 1.7 - Coordonnées de La Roche-sur-Yon Agglomération,
- Le délégué à la protection des données pour La Roche-sur-Yon Agglomération est le Syndicat Mixte e-Collectivités, dont les coordonnées sont les suivantes :
65, rue Kepler - CS 60239 - 85006 La Roche-sur-Yon, Téléphone : 02.53.33.01.40.
- Les données traitées sont :
 - Nom et prénom des occupants du logement, adresse,
 - Mail, coordonnées téléphoniques
 - Date et lieu de naissance du titulaire du compte et tiers solidaire
 - Nombre d'habitants par logement,
 - Volume du bac mis à disposition et nombre de levées ou accès aux tambours des colonnes OMR, ou plus largement des différents services utilisés par l'usager
- Elles le sont en vue de la tarification incitative du service de collecte et de traitement des déchets ménagers et assimilés et sont conservées tant que l'usager ne se signale pas comme n'étant plus résidant des communes de La Roche-sur-Yon Agglomération.
- Seules les personnes habilitées au sein de La Roche-sur-Yon Agglomération y ont accès.
- Tout usager a le droit de réclamer à la Collectivité la rectification ou l'effacement des données utilisées ou une limitation de leur traitement.
- Tout usager a le droit d'introduire une réclamation auprès de la Commission nationale de l'informatique et des libertés :
Commission Nationale Informatique et Libertés
3 Place de Fontenoy,
75007, Paris
<https://www.cnil.fr>

Article 6.3 - Inscription au service et changements de situation

L'adhésion au service public de prévention et collecte des déchets (SPPGD) est obligatoire pour les particuliers, professionnels et assimilés résidant même ponctuellement, sur le territoire de La Roche-sur-Yon Agglomération, sauf transmission pour les professionnels d'une preuve justifiant du recours à un prestataire privé pour la gestion de leurs déchets assimilés aux déchets ménagers.

Un usager arrivant sur le territoire de La Roche-sur-Yon Agglomération doit se signaler auprès du service Déchets de La Roche-sur-Yon Agglomération dès son arrivée, pour activer son compte et vérifier qu'il dispose bien des équipements de collecte prévus pour sa situation. La date de prise en compte de son inscription au service sera la date effective de son emménagement dans le logement.

Si la situation de l'usager change (déménagement, changement de propriétaire ou d'occupant, modification de la dénomination ou de l'activité pour un professionnel, destruction ou construction d'un local...), l'usager doit impérativement le signaler sans délai auprès du service Déchets de La Roche-sur-Yon Agglomération.

Toute demande d'inscription (emménagement) ou de modification de la situation de l'usager devra être accompagnée d'un justificatif approprié figurant ci-dessous :

- Etat des lieux
- Acte notarié
- Bail
- Attestation du propriétaire
- Facture d'abonnement (électricité, eau, téléphone) justifiant la nouvelle adresse
- Attestation d'assurance habitation précisant la date d'entrée en vigueur
- Attestation de présence en maison de retraite
- Acte de décès
- Jugement de divorce
- Attestation sur l'honneur
- Extrait K-Bis ou inscription registre des métiers (professionnels)

Hormis le cas des nouvelles inscriptions, la date de prise en compte du changement de situation sera la date effective de mise à disposition / échange / retrait du bac ou du badge / carte d'accès. Aussi La Roche-sur-Yon Agglomération prévoit un délai maximum de 10 jours de traitement du dossier avant enregistrement de l'intervention.

Cas des déménagements

Le déménagement doit impérativement être signalé aux services de La Roche-sur-Yon Agglomération, avant qu'il ne soit effectif, sous peine de facturation du service après la date du déménagement. La Roche-sur-Yon Agglomération facturera à l'usager tout bac non rendu sur la base du forfait fixé chaque année par délibération du Conseil d'Agglomération (fourniture du bac et coût d'intervention pour remplacement) et tout badge / carte non rendu au tarif des frais de remplacement fixés chaque année par délibération du Conseil d'Agglomération.

Dans le cas d'un déménagement, si l'usager du service est locataire, il doit rendre son badge / carte d'accès aux colonnes à son propriétaire ou gestionnaire au même titre que les clés de la maison à la sortie du logement. S'il est collecté en bac, il doit laisser le bac sur site et le remiser (ne pas le laisser dans la rue).

Pour les propriétaires, le badge / carte ou le bac doit être remis à l'acheteur au moment de la vente. Le propriétaire doit par ailleurs avertir La Roche-sur-Yon Agglomération du déménagement afin de désactiver la puce électronique du bac ou du badge / carte d'accès aux colonnes d'apport volontaire.

Les bacs non affectés à un usager verront leur puce électronique désactivée par les services de La Roche-sur-Yon Agglomération afin qu'ils ne puissent plus être utilisés, jusqu'à la réaffectation du bac à l'occupant suivant du local ou de l'habitation.

Article 6.4 – Non utilisation du service

Les professionnels ne sont pas tenus de recourir au SPPGD. Toutefois, ils sont considérés comme usagers du service, tant qu'ils ne rapportent pas la preuve à La Roche-sur-Yon Agglomération qu'ils confient les déchets qu'ils produisent à un prestataire privé en vue de leur gestion conformément aux obligations auxquelles ils sont tenus. Cette preuve est rapportée par la communication d'une copie d'un contrat en bonne et due forme ou de factures émises par un prestataire privé, ainsi qu'un certificat attestant le paiement des prestations dudit contrat, justifiant de la mise en œuvre d'un service de collecte et traitement ou valorisation des déchets produits dans le cadre de l'activité professionnelle. En l'absence de transmission de justificatifs, le professionnel est réputé soumis au service minimum de collecte des déchets ménagers et assimilés, cf. Article 7.3 – Dispositions en cas de refus d'adhérer au service ou de transmission de la date d'arrivée ou omission d'inscription.

Hormis le cas ci-dessus des professionnels et assimilés, les usagers ont la possibilité de ne pas recourir au SPPGD dans les seuls cas ci-dessous, et sous réserve que l'usager concerné formalise obligatoirement une demande écrite auprès de La Roche-sur-Yon Agglomération et fournisse les justificatifs nécessaires à La Roche-sur-Yon Agglomération, en fonction de sa situation :

- Cas 1 : Absence prolongée d'un usager de son domicile

Les usagers absents plus de 6 mois consécutifs de leur domicile peuvent demander une suspension de leur inscription à la collecte et l'exonération correspondante de la redevance sur la période concernée. Ce délai est ramené à 3 mois en cas d'hospitalisation. L'usager transmet les justificatifs adéquats : attestation d'hospitalisation ou d'entrée en maison de retraite, contrat de détachement à l'étranger sans retour au domicile...

- Cas 2 : Maisons vacantes déclarées aux impôts.

Le propriétaire d'une maison vacante c'est-à-dire inoccupée, vide de meubles et dûment déclarée aux impôts, fournira chaque année les justificatifs adéquats : attestation du centre des impôts relative à la taxe sur les logements vacants, facture mentionnant la clôture des compteurs d'eau et d'électricité.

L'exonération de redevance est donc conditionnée d'une part à la transmission par l'utilisateur de justificatifs permettant de confirmer sans ambiguïté sa situation et d'autre part à la non-utilisation constatée du service de collecte des déchets ménagers ou d'accès aux déchèteries du territoire. Toute demande de remboursement ou de modification du compte de l'utilisateur pour tenir compte des cas cités ci-dessus doit être adressée à La Roche-sur-Yon Agglomération conformément aux dispositions de l'article 8.1.

Si la demande d'exonération est acceptée par La Roche-sur-Yon Agglomération, l'utilisateur se voit remboursé de la redevance correspondant à la période concernée par son absence si la redevance a déjà été payée. La Roche-sur-Yon Agglomération est en droit de refuser la demande si elle n'est pas justifiée ou insuffisamment justifiée. Elle procède alors d'office à l'inscription ou au maintien de l'inscription de l'utilisateur au service et, le cas échéant, à la mise en place des équipements de collecte (bac OMR / sacs jaunes ou badge / carte).

Dans le cas où un usager refuserait la mise à disposition par La Roche-sur-Yon Agglomération d'un bac OMR ou de la carte / badge d'accès au service, cela équivaldrait au refus d'adhérer au SPPGD. A ce titre, l'utilisateur se verrait facturer la redevance forfaitaire sur la base du tarif fixé chaque année par délibération du Conseil d'Agglomération, conformément aux dispositions de l'article Article 7.3 – Dispositions en cas de refus d'adhérer au service ou de transmission de la date d'arrivée ou omission d'inscription.

Article 6.5 – Autres situations individuelles

Les cas particuliers non prévus au présent règlement seront soumis à l'appréciation du service gestion des déchets de La Roche-sur-Yon Agglomération.

CHAPITRE VII - DISPOSITIONS FINANCIERES

Article 7.1 – Généralités

Le service de gestion des déchets ménagers et assimilés est financé par une redevance d'enlèvement des ordures ménagères et des déchets assimilés (REOM), conformément à l'article L2333-76 du Code Général des Collectivités Territoriales. En contrepartie du service rendu et défini à l'Article 1.4 – Définition du SPPGD et de son périmètre, l'utilisateur doit s'acquitter de cette redevance.

La redevance est exigible pour tous les usagers du service résidant à titre principal ou secondaire sur le territoire de La Roche-sur-Yon Agglomération, ainsi que pour les professionnels et assimilés bénéficiant du service de collecte et/ou utilisant les déchèteries.

Aucun critère socio-économique (revenus, âge, invalidité...) ne peut justifier d'une exonération partielle ou totale du montant de la redevance.

L'éloignement d'un usager par rapport à un point de collecte, quelle que soit la distance, ou le mode de collecte, n'est pas un motif de dégrèvement.

En contrepartie du service rendu, l'utilisateur doit s'acquitter de cette redevance qui comprend pour rappel l'ensemble des services définis à l'Article 1.4 – Définition du SPPGD et de son périmètre.

Toutes les recettes de ventes de matériaux, de subventions ou de participation d'Eco-organismes sont intégrées au budget du service et dans le calcul des tarifs de la redevance.

La redevance tient compte du service rendu à chaque usager. Elle est dite « incitative » car l'effort de l'utilisateur est pris en compte par la collectivité dans le cadre de la facturation de cette redevance.

Article 7.2 – Modalités de calcul / bases de facturation

Article 7.2.1 - Règles de calcul

Le calcul de la redevance s'effectue chaque semestre, selon les modalités précisées ci-après.

Sauf mention contraire, les règles de calcul de la redevance présentées ci-dessous s'appliquent à tous les usagers qu'ils soient particuliers, professionnels, immeubles ou administrations.

La redevance incitative est constituée par :

- Une part fixe forfaitaire pour l'accès à l'ensemble des services définis à l'article 1.4 et détaillés dans le présent règlement de service, selon les situations, sur la base :
 - d'un tarif selon le volume du bac OMR mis à disposition de l'utilisateur comprenant un nombre minimum de levées de bac ou du tarif d'accès au SPPGD en l'absence de bac OMR mis à disposition ;
 - d'un tarif fixé pour les usagers collectés exclusivement en apport volontaire OMR comprenant un nombre minimum d'ouvertures de tambour (pour les professionnels : selon le volume de tambour utilisé).Ce forfait couvre les charges fixes ou fixées comme forfaitaires dans la facturation et donne droit à un nombre de levées du bac OMR ou d'ouvertures de tambour de la colonne OMR par semestre.
- Une part variable proportionnelle au service rendu :
 - Par levée du bac OMR au-delà du nombre de levées intégré dans le forfait si l'utilisateur dispose d'un bac OMR ;

- Par ouverture de tambour de la colonne OMR au-delà du nombre d'ouvertures intégré dans le forfait si l'utilisateur dispose d'un badge d'accès aux colonnes OMR.
 - De manière à apporter plus de souplesse dans l'utilisation du service, les levées ou accès dépassant le nombre intégré dans le forfait sont comptabilisés de manière annuelle pour les particuliers, et non pas de manière semestrielle comme pour les autres catégories d'utilisateurs. Dans ce cas, le nombre de levées ou d'accès inclus dans le forfait pour une année est le double de celui intégré dans le forfait chaque semestre (principes de facturation fixés par délibération de La Roche-sur-Yon Agglomération).
- Les éventuels services complémentaires ponctuels utilisés par l'utilisateur au cours du semestre écoulé, facturables selon la grille tarifaire votée par le conseil communautaire : mise à disposition d'un composteur individuel, mise en place d'une serrure sur un bac, remplacement d'un badge d'accès aux colonnes d'apport volontaire OMR, intervention pour modification de la dotation de bac (modification de la taille d'un bac, ajout/retrait de bac), etc.
 - Les éventuels services complémentaires sur abonnements utilisés exclusivement par l'utilisateur professionnel et les résidences collectives (définies à l'article Article 4.2.5 – Collectes complémentaires sur abonnement) au cours du semestre écoulé, facturables selon la grille tarifaire votée par le conseil communautaire : utilisation de bacs pour la collecte des emballages, du verre, du papier, collecte des biodéchets, du carton, des papiers de bureaux...

Concernant les dépôts des professionnels en déchèteries, ils sont facturés en fonction des flux apportés et des volumes selon la grille tarifaire révisée et votée chaque année par délibération du Conseil Communautaire de La Roche-sur-Yon Agglomération.

Article 7.2.2. – Règles de proratisation

Pour les déménagements ou emménagements ou pour les changements de dotation ou de services spécifiques (complémentaires) en cours de semestre,

- Calcul de la part forfaitaire de la redevance selon la règle de prorata temporis suivante :
 - Si le changement effectif intervient au cours de la première quinzaine (du 1er au 15 inclus), le changement est appliqué au mois en cours.
 - Si le changement effectif intervient au cours de la deuxième quinzaine (du 16 à la fin du mois), le changement est appliqué à partir du mois suivant.

La date de prise en compte du changement de situation sera la date effective de mise à disposition / échange ou retrait du bac ou du carte / badge d'accès. Aussi La Roche-sur-Yon Agglomération prévoit un délai maximum de 10 jours ouvrés de traitement du dossier avant enregistrement de l'intervention.

Toutefois, dans le cas d'un déménagement, la date effective de départ sera celle de la dernière levée ou dernière ouverture de colonne dans le cas où elle serait postérieure à la date signalée de déménagement.

Les ouvertures de tambours ou levées intégrées dans la part fixe sont également calculées au prorata temporis, avec règle d'arrondi suivante :

- Arrondi à l'entier inférieur si la 1^{ère} décimale est un chiffre compris entre 0 et 4
- Arrondi à l'entier supérieur si la 1^{ère} décimale est un chiffre compris entre 5 et 9

Article 7.2.3. – Cas des activités de camping

Pour les professionnels exerçant une activité de camping, l'accès au service de collecte complémentaire (C1 ou C2) ou la dotation de bacs supplémentaires peuvent être modulés en raison de la saisonnalité de l'activité sur demande écrite du gestionnaire. En conséquence, ces professionnels peuvent choisir de recourir à ces services complémentaires uniquement pendant la période de surcroît d'activité, les forfaits étant alors proratisés selon les dispositions suivantes :

- Toute demande de service complémentaire est enregistrée au 1^{er} jour du mois de la mise en service (le mois entier est alors dû)
- La demande de clôture d'un service complémentaire est enregistrée à la fin du mois.

Des frais d'intervention pour l'évolution de la dotation en cas de déplacement pour ajout / retrait physique des bacs sur le terrain s'ajoutent aux abonnements facturés.

Article 7.3 – Dispositions en cas de refus d'adhérer au service ou de transmission de la date d'arrivée ou omission d'inscription

En cas de constat par les services de La Roche-sur-Yon Agglomération du refus par l'utilisateur d'adhérer au service, la facturation de la redevance est établie sur la base de la part fixe d'accès au service du bac OMR de volume 340 litres, et ce, à compter de la date d'emménagement ou de présence sur le territoire.

En cas d'omission d'inscription ou de défaut de transmission par l'utilisateur d'un document attestant de sa date d'arrivée sur le territoire (bail, état des lieux, acte de vente...), mais d'acceptation par l'utilisateur de l'adhésion au service par la réception du bac / badge remis ou par l'utilisation du bac / badge en place, la facturation de la redevance est établie sur la base de la part fixe d'accès au service du bac ou badge doté, à compter de la date d'emménagement sur le territoire estimée par les services de La Roche-sur-Yon Agglomération.

Article 7.4 – Exigibilité

La facturation de la redevance est adressée directement à l'occupant du logement ou du local dans les cas suivants :

- En cas de dotation individuelle en OMR ou d'accès au SPPGD (cas de souscription de services complémentaires)
- En cas d'utilisation de colonnes OMR avec badges / cartes d'accès au service (en fonction du secteur pour la commune de La Roche / Yon)

En l'absence d'occupant déclaré, le propriétaire d'un établissement où sont produits des déchets collectés par La Roche-sur-Yon Agglomération est présumé en être l'occupant. A ce titre, il est destinataire de la facturation du service rendu à cette adresse.

Dans le cas d'une dotation partagée dans un ensemble collectif qui ne permet pas le stockage d'un bac par appartement, c'est le gestionnaire de l'immeuble (propriétaire ou syndic) qui prend en charge la redevance (REOM) et la répercute ensuite dans les charges locatives des occupants selon ses propres critères.

De même les colocations dont les occupants partagent le même bac (ou badge d'accès aux colonnes), sont considérées comme un immeuble dans leur fonctionnement ; c'est donc le propriétaire du bien qui prend en charge la redevance (REOM) et la répercute ensuite dans les charges des occupants selon ses propres critères. Il en est de même des logements étudiants ou loués en meublé qui sont facturés au propriétaire.

Article 7.5 - Fréquence de facturation

La facturation est établie 2 fois par an, à terme échu, pour tous les usagers (hors dépôts de professionnels en déchèteries, facturés trimestriellement).

La facturation des usagers particuliers (ménages), collectés en bacs individuels ou colonnes d'apport volontaire est établie comme suit :

- A titre indicatif, en septembre de l'année N est facturé le forfait semestriel d'accès au service, pour le 1^{er} semestre de l'année N (janvier à juin inclus)
- A titre indicatif, en mars de l'année N+1 sont facturés :
 - Forfait semestriel d'accès au service, pour le 2^{ème} semestre de l'année N (juillet à décembre inclus)
 - Levées du bac OMR au-delà du nombre de levées intégré dans le forfait annuel pour les usagers dotés de bacs
 - Ouvertures du tambour au-delà du nombre d'ouvertures intégré dans le forfait annuel pour les usagers dotés de badges / cartes d'accès aux colonnes OMR et emballages
 - Eventuels services complémentaires ponctuels utilisés sur l'année N (cf. Article 7.2 – Modalités de calcul / bases de facturation).

Pour les autres usagers que les ménages (professionnels, gestionnaires d'immeubles, associations...), la facturation est établie comme suit :

- A titre indicatif, en septembre de l'année N sont facturés :
 - Forfait semestriel d'accès au service, pour le 1^{er} semestre de l'année N (janvier à juin inclus)
 - Levées du bac OMR au-delà du nombre de levées intégré dans le forfait semestriel constatées sur le 1^{er} semestre de l'année N, pour les usagers dotés de bacs.
 - Ouvertures du tambour au-delà du nombre d'ouvertures intégré dans le forfait semestriel constatées sur le 1^{er} semestre de l'année N, pour les usagers dotés de badges / cartes d'accès aux colonnes OMR et emballages.
 - Eventuels services complémentaires utilisés sur le 1^{er} semestre de l'année N (cf. Article 7.2 – Modalités de calcul / bases de facturation), incluant forfaits et parts variables liés à ces services complémentaires.
- A titre indicatif, en mars de l'année N+1 sont facturés :
 - Forfait semestriel d'accès au service, pour le 2^{ème} semestre de l'année N (juillet à décembre inclus)
 - Levées du bac OMR au-delà du nombre de levées intégré dans le forfait semestriel constatées sur le 2nd semestre de l'année N, pour les usagers dotés de bacs.
 - Ouvertures du tambour au-delà du nombre d'ouvertures intégré dans le forfait semestriel constatées sur le 2nd semestre de l'année N, pour les usagers dotés de badges / cartes d'accès aux colonnes OMR et emballages.
 - Eventuels services complémentaires utilisés sur le 2nd semestre de l'année N (cf. Article 7.2 – Modalités de calcul / bases de facturation), incluant forfaits et parts variables liés à ces services complémentaires.

Les factures dont le montant est inférieur à 15 € ne sont pas générées, le montant est alors reporté sur la facture suivante.

En cas de départ ou de fin d'utilisation des services en cours d'année, une facture de solde de tout compte, est adressée à l'utilisateur lors de la campagne de facturation du semestre concerné. Les soldes de tout compte dont le montant est inférieur au seuil réglementaire de mise en recouvrement des créances des collectivités territoriales ne sont pas générés ni adressés aux usagers.

Pour les apports en déchèteries des professionnels sur le trimestre écoulé, la facturation est établie 4 fois par an, à terme échu.

De manière générale, tout service rendu est dû. Donc tout service qui n'aurait pas été facturé fait l'objet d'une régularisation.

Article 7.6 - Paiement

Le paiement s'effectue à échéance, quel que soit le mode de paiement choisi, y compris le prélèvement automatique. Les modalités de paiement sont précisées sur les factures.

Le délai précisé sur les factures doit être respecté. Dans le cas contraire, des poursuites seront engagées par le Trésor Public.

Cas du prélèvement automatique :

Toute demande concernant la mise en place, la modification ou la suppression d'un prélèvement automatique, doit être faite auprès des services de La Roche-sur-Yon Agglomération, avant le 31 janvier pour une prise en compte à partir de la facture de mars suivant ou avant le 31 juillet pour la facture de septembre suivant.

Toute modification de coordonnées bancaires doit être signalée, accompagnée des justificatifs nécessaires selon ce même calendrier.

Après 2 rejets de prélèvements quel qu'en soit le motif, La Roche-sur-Yon Agglomération se doit de mettre fin au prélèvement automatique.

CHAPITRE VIII – RECLAMATIONS / REGLEMENT DES LITIGES

Article 8.1 – Réclamations

Les usagers ont la possibilité de présenter une réclamation relative au fonctionnement ou à leur utilisation du SPPGD ou sa facturation. Ils doivent alors adresser leur réclamation soit :

- par courrier à : La Roche-sur-Yon Agglomération, service Gestion des déchets, Place du Théâtre, BP 829, 85021 La Roche-sur-Yon Cedex.
- par mail à l'adresse suivante : dechets@larochesuryon.fr

Ils peuvent également prendre contact avec le service Gestion des déchets par téléphone au 02 51 05 59 91, aux horaires suivants : du lundi au vendredi 9h-12h / 14h-17h, avant de déposer une réclamation par écrit.

Conformément à l'article L 1617-5 du CGCT, le délai de contestation d'une facture (titre de recettes individuel ou extrait d'un titre de recettes collectif) pour un particulier ou un professionnel est de 2 mois à compter de sa réception ou, à défaut, du premier acte procédant de ce titre ou de la notification d'un acte de poursuite.

Les réclamations doivent être formulées par écrit avec le justificatif correspondant. Les réclamations sont réceptionnées par le service Gestion des déchets de La Roche-sur-Yon Agglomération qui vérifie l'exactitude et le bien-fondé de la réclamation. Le service répond au demandeur et fournit les indications quant à la rectification éventuelle à établir pour les facturations associées. Si besoin, La Roche-sur-Yon Agglomération annule ou réédite les factures litigieuses et transmet les nouvelles factures correspondantes au Centre des Finances Publiques pour recouvrement ou remboursement.

Au-delà de ces 2 mois, toute demande écrite justifiée ne sera prise en compte qu'à compter de sa date de réception, sans effet rétroactif possible sur la facturation.

Article 8.2 - Infractions et poursuites

Les dispositions du présent Règlement s'imposent aux usagers, qui sont tenus de les respecter.

Conformément aux articles L2212-1 et suivants du CGCT, les maires conservent leur pouvoir de police administrative générale. Les missions suivantes restent ainsi sous la responsabilité du maire :

- La gestion d'un dépôt d'ordures sur une propriété privée,
- La gestion de dépôts de déchets sauvages,

En vertu de l'article R 610-5 du Code pénal, la violation des interdictions ou le manquement aux obligations édictées par le présent règlement seront punis de l'amende prévue pour les contraventions de 2^{ème} classe (article 131-13 du code pénal).

Les manquements aux dispositions du présent Règlement peuvent également donner lieu à la suspension momentanée du service, après rappel par La Roche-sur-Yon Agglomération auprès de l'usager de ses différentes obligations découlant du présent règlement, et éventuellement à des poursuites devant les tribunaux compétents.

- **Non-respect de la réglementation en matière de collecte des ordures**

En vertu de l'article R632-1 du Code Pénal, « est puni de l'amende prévue pour les contraventions de la 2^{ème} classe le fait de déposer, dans des conteneurs, poubelles ou bennes adaptés aux déchets ou aux emplacements désignés à cet effet pour ce type de déchets par l'autorité administrative compétente, des ordures, déchets, matériaux ou tout autre objet de quelque nature qu'il soit, en vue de leur enlèvement par le service de collecte, sans respecter les conditions fixées par cette autorité, notamment en matière d'adaptation du contenant à leur enlèvement, de jours et d'horaires de collecte, ou de tri des ordures ».

Il est également rappelé que l'article R.541-76 du code de l'environnement dispose :

« Le fait de déposer, dans des conteneurs, poubelles ou bennes adaptés aux déchets ou aux emplacements désignés à cet effet pour ce type de déchets par l'autorité administrative compétente, des ordures, déchets, matériaux ou tout autre objet de quelque nature qu'il

soit, en vue de leur enlèvement par le service de collecte, sans respecter les conditions fixées par cette autorité, notamment en matière d'adaptation du contenant à leur enlèvement, de jours et d'horaires de collecte, ou de tri des ordures, est sanctionné dans les conditions prévues au titre III du livre VI de la partie réglementaire du code pénal ».

- **Dépôts sauvages de déchets**

Il est strictement interdit d'abandonner des déchets ailleurs que dans les contenants destinés à les recevoir ou dans les déchèteries pour les flux prévus et autorisés par le présent règlement.

Les personnes contrevenantes s'exposent à des sanctions administratives, notamment dans les conditions de l'article L.541-3 du code de l'environnement, ainsi qu'à des sanctions pénales.

Il est notamment rappelé que l'article R.634-2 du code pénal dispose :

« Hors les cas prévus aux articles R. 635-8 et R. 644-2, est puni de l'amende prévue pour les contraventions de la 4e classe le fait de déposer, d'abandonner, de jeter ou de déverser, en lieu public ou privé, à l'exception des emplacements, conteneurs, poubelles ou bennes adaptés aux déchets désignés à cet effet pour ce type de déchets par l'autorité administrative compétente, des ordures, déchets, déjections, matériaux, liquides insalubres ou tout autre objet de quelque nature qu'il soit, y compris en urinant sur la voie publique, si ces faits ne sont pas accomplis par la personne ayant la jouissance du lieu ou avec son autorisation. »

L'article R.541-76-1 du code de l'environnement dispose :

« Le fait de déposer, d'abandonner, de jeter ou de déverser, en un lieu public ou privé, à l'exception des emplacements, conteneurs, poubelles ou bennes adaptés aux déchets désignés à cet effet pour ce type de déchets par l'autorité administrative compétente, des ordures, déchets, déjections, matériaux, liquides insalubres ou tout autre objet de quelque nature qu'il soit est sanctionné dans les conditions prévues au titre III du livre VI de la partie réglementaire du code pénal. »

L'article R.541-77 du code de l'environnement dispose :

« Le fait de déposer, d'abandonner, de jeter ou de déverser, en lieu public ou privé, à l'exception des emplacements désignés à cet effet par l'autorité administrative compétente, soit une épave de véhicule, soit des ordures, déchets, déjections, matériaux, liquides insalubres ou tout autre objet de quelque nature qu'il soit, lorsque ceux-ci ont été transportés avec l'aide d'un véhicule, est sanctionné dans les conditions prévues au titre III du livre VI de la partie réglementaire du code pénal. »

- **Brûlage des déchets**

En application de l'article L.541-21-1 du code de l'environnement, sauf dérogation accordée par le préfet dans les conditions fixées par les dispositions réglementaire du code de l'environnement, les biodéchets, notamment ceux issus de jardin ou de parc, ne peuvent être éliminés par brûlage à l'air libre ni au moyen d'équipements ou matériels extérieurs.

CHAPITRE IX - DISPOSITIONS D'APPLICATION

Article 9.1 – Date d'application

Le présent règlement entre en application à compter de la mise en œuvre des mesures de publicité appropriées de l'arrêté signé du Président de La Roche-sur-Yon Agglomération qui détient et exerce le pouvoir de police administrative spéciale (L 5211-9-2 du CGCT). Il sera transmis à chacun des maires pour information.

Article 9.2 – Modifications du règlement

Des modifications au présent règlement peuvent être décidées par le Président de La Roche-sur-Yon Agglomération, après avis du conseil communautaire.

Article 9.3 – Clauses d'exécution

Le président, les agents de La Roche-sur-Yon Agglomération et les agents du service de collecte des déchets ménagers et assimilés, habilités à cet effet, ainsi que les maires des communes membres de La Roche-sur-Yon Agglomération, les directeurs généraux ou secrétaires généraux des communes membres, le commandant de la gendarmerie départementale, les agents de la force publique le receveur du Trésor Public, en tant que de besoin, sont chargés chacun en ce qui les concerne, de l'exécution du présent règlement.

Article 9.4 – Consultation

Le présent règlement est téléchargeable sur le site internet de La Roche-sur-Yon Agglomération, consultable au siège de La Roche-sur-Yon Agglomération, Place du Théâtre à La Roche-sur-Yon ou au sein des mairies de chacune des communes de La Roche-sur-Yon Agglomération.

Ce règlement sera communiqué gratuitement à toute personne physique ou morale en faisant la demande.

Article 9.5 - Voies de recours

Les litiges opposant le service public de collecte des déchets ménagers et assimilés, lorsqu'il est financé par la redevance d'enlèvement des ordures ménagères, à ses usagers (et notamment les réclamations évoquées à l'Article 8.1 – Réclamations) relèvent de la compétence du juge judiciaire.

Le présent règlement de service peut faire l'objet :

- D'un recours pour excès de pouvoir dans un délai de deux mois à compter de sa notification ou de sa publication et/ou de son affichage auprès du Tribunal administratif compétent ;
- Ou d'un recours gracieux et/ ou demande préalable auprès du Président de La Roche-sur-Yon Agglomération, étant précisé que celui-ci dispose alors d'un délai de deux mois pour répondre :
 - si la demande donne lieu à une décision explicite en deçà d'un délai de deux mois, l'usager disposera d'un délai de deux mois pour exercer un recours pour excès de pouvoir contre ladite décision à compter de sa notification, devant le Tribunal administratif ;
 - si la demande ne donne pas lieu à une réponse, une décision implicite de rejet de celle-ci en résultera au terme d'un délai de deux mois. L'usager disposera alors également d'un délai de deux mois pour exercer un recours pour excès de pouvoir contre ladite décision devant le Tribunal administratif.

Le tribunal administratif compétent pour le territoire est celui de Nantes.

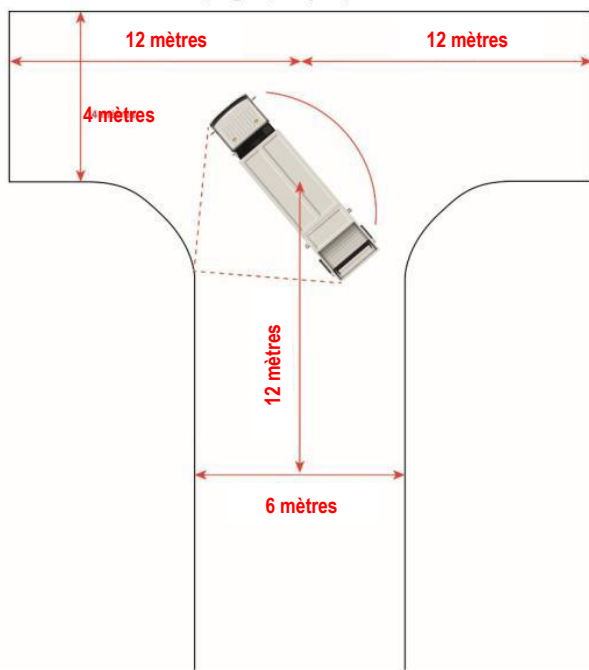
Tribunal administratif de Nantes
6, allée de l'Île-Gloriette BP 24111
44041 Nantes Cedex
tél. : 02 40 99 46 00
<http://nantes.tribunal-administratif.fr>
Courriel : greffe.ta-nantes@juradm.fr

La Roche-sur-Yon, le

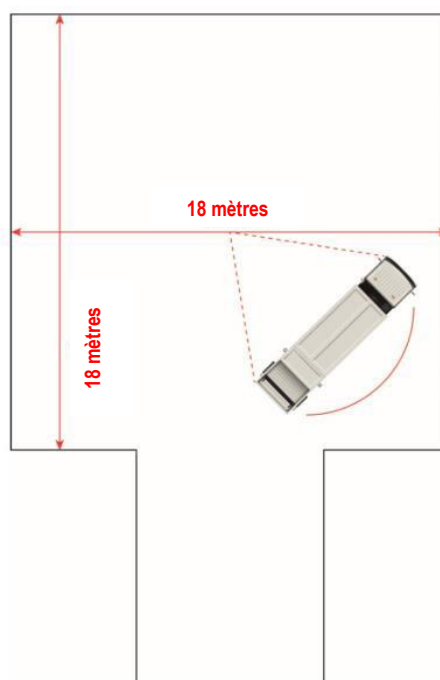
Le Président,
Luc BOUARD

ANNEXE 1 – CONFIGURATIONS MINIMALES A RESPECTER POUR UNE DESSERTE DE VOIES EN COLLECTE EN PORTE A PORTE

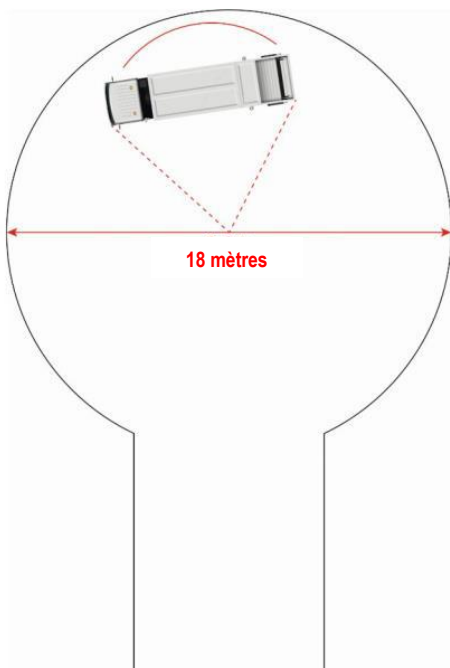
Palette de retournement en « T »



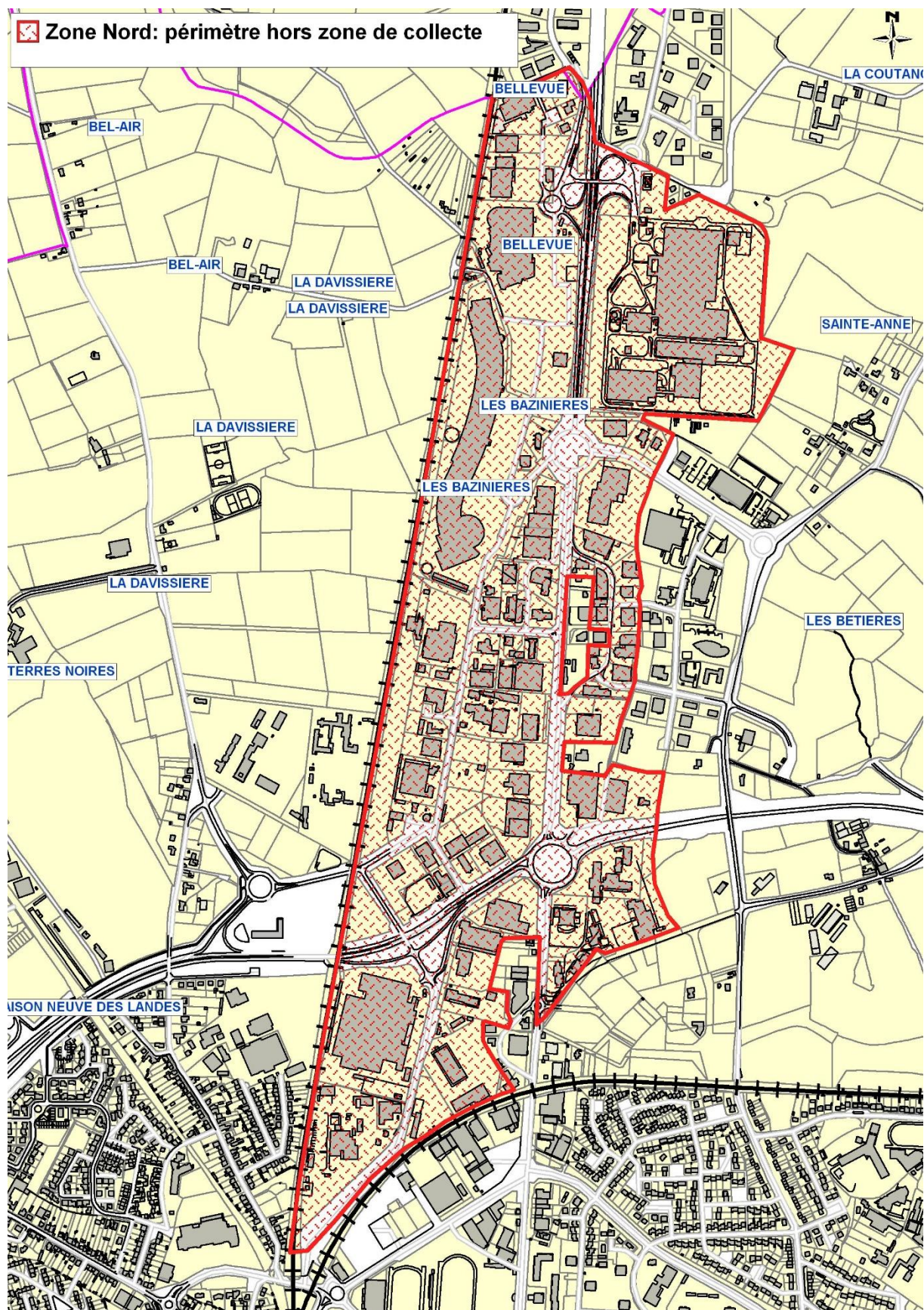
Palette de retournement rectangulaire



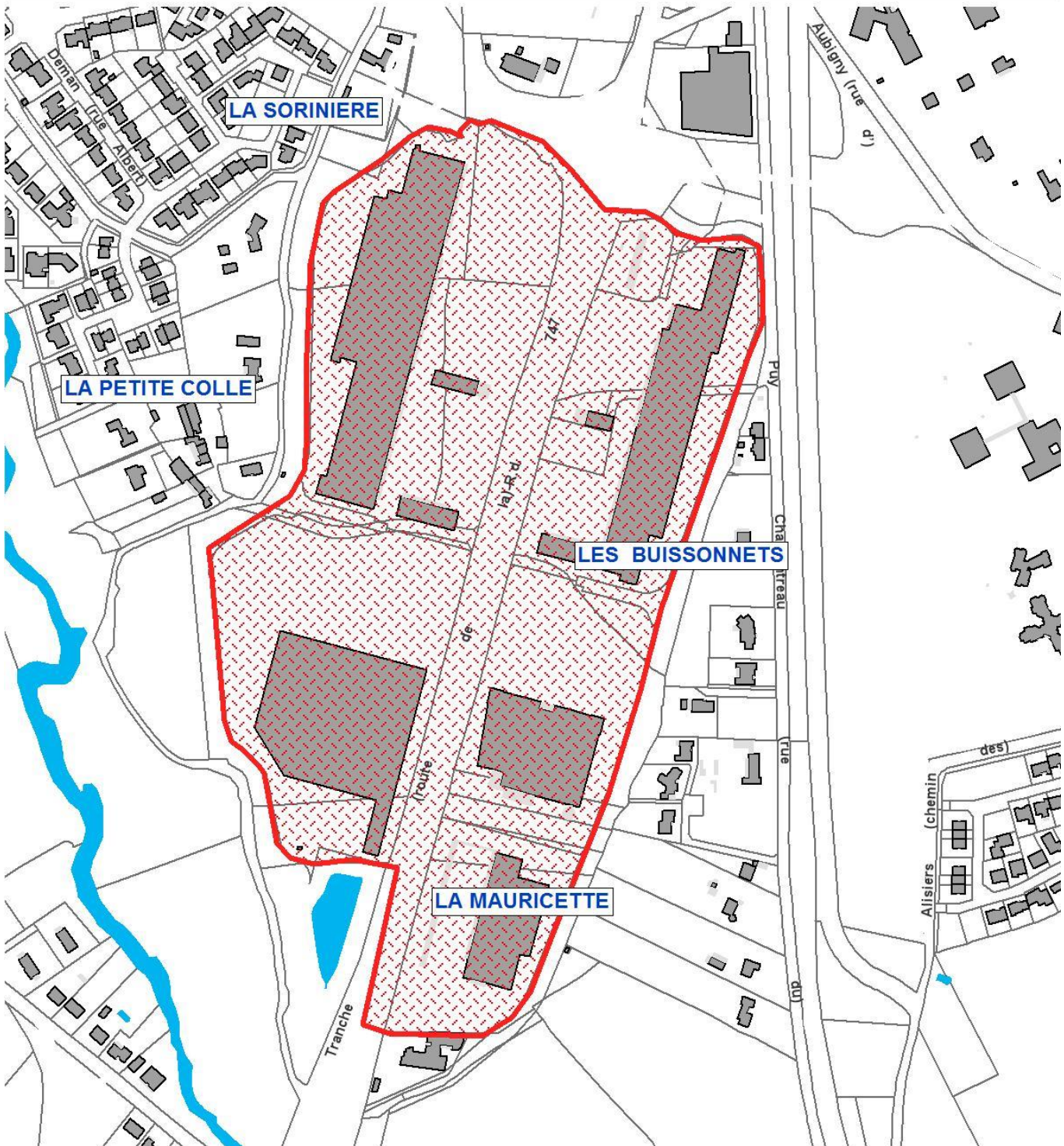
Palette de retournement circulaire



ANNEXE 2 – ZONES COMMERCIALES NON DESSERVIES PAR LE SPPGD



Périmètres hors zones de collecte Sud Avenue



 Zone rurale

 Sud Avenue: périmètre hors

Ry La Roche-sur-Yon
Agglomération



1/4 000

0

200 m